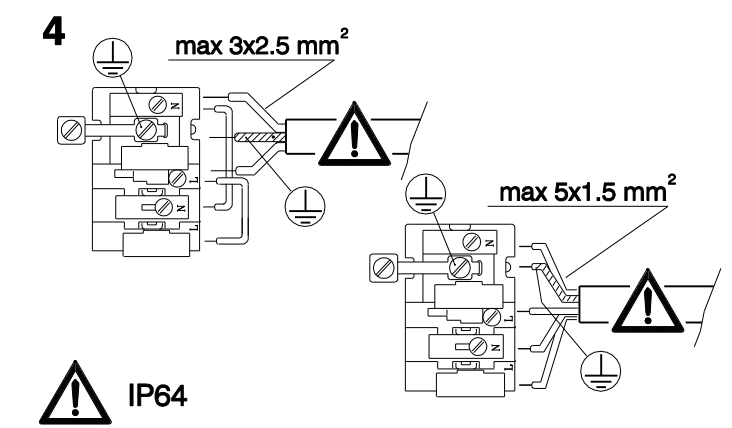
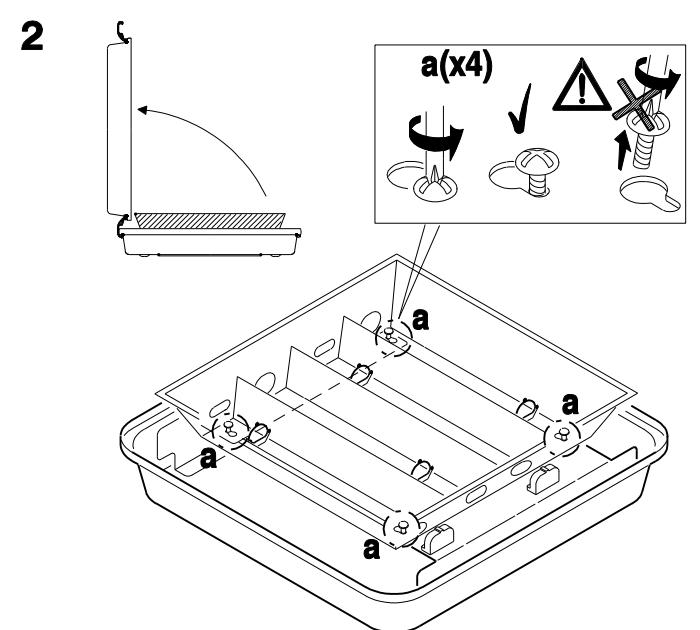
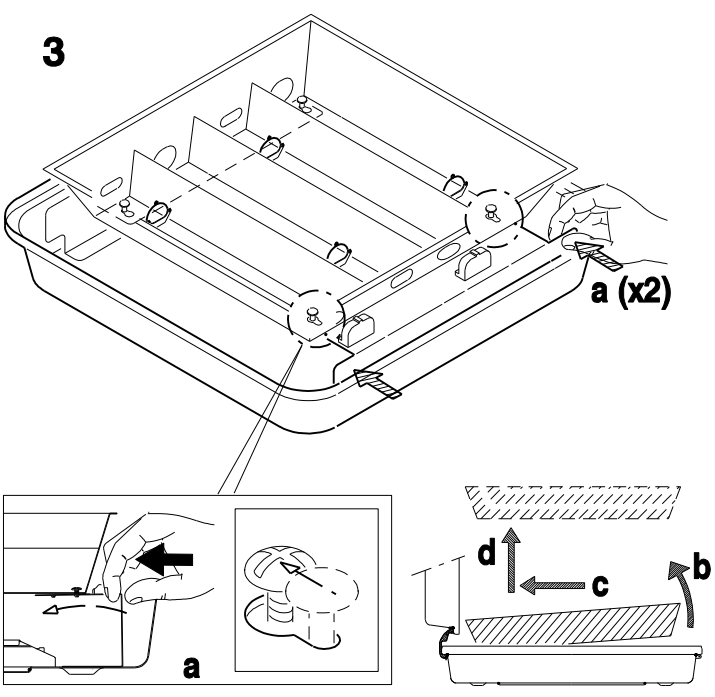
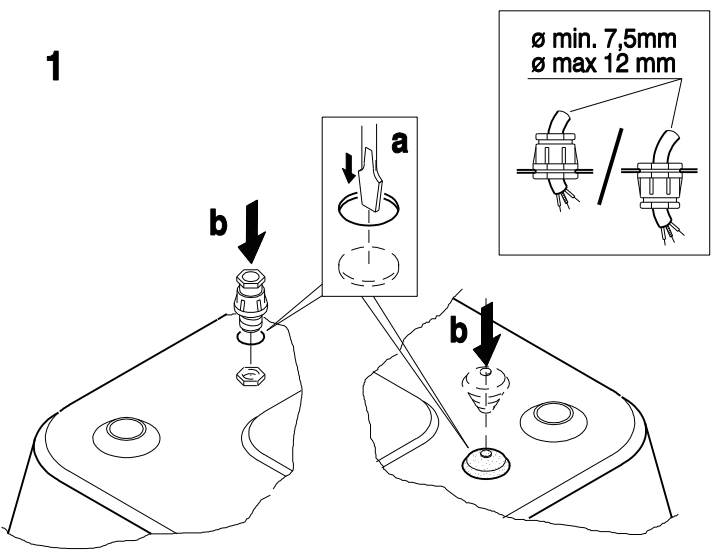
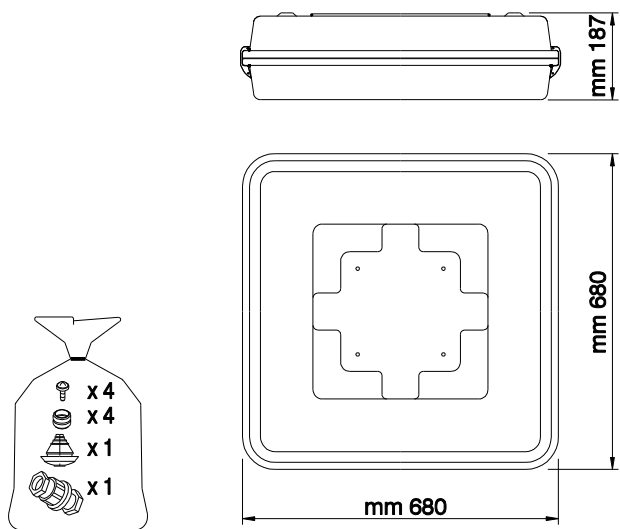


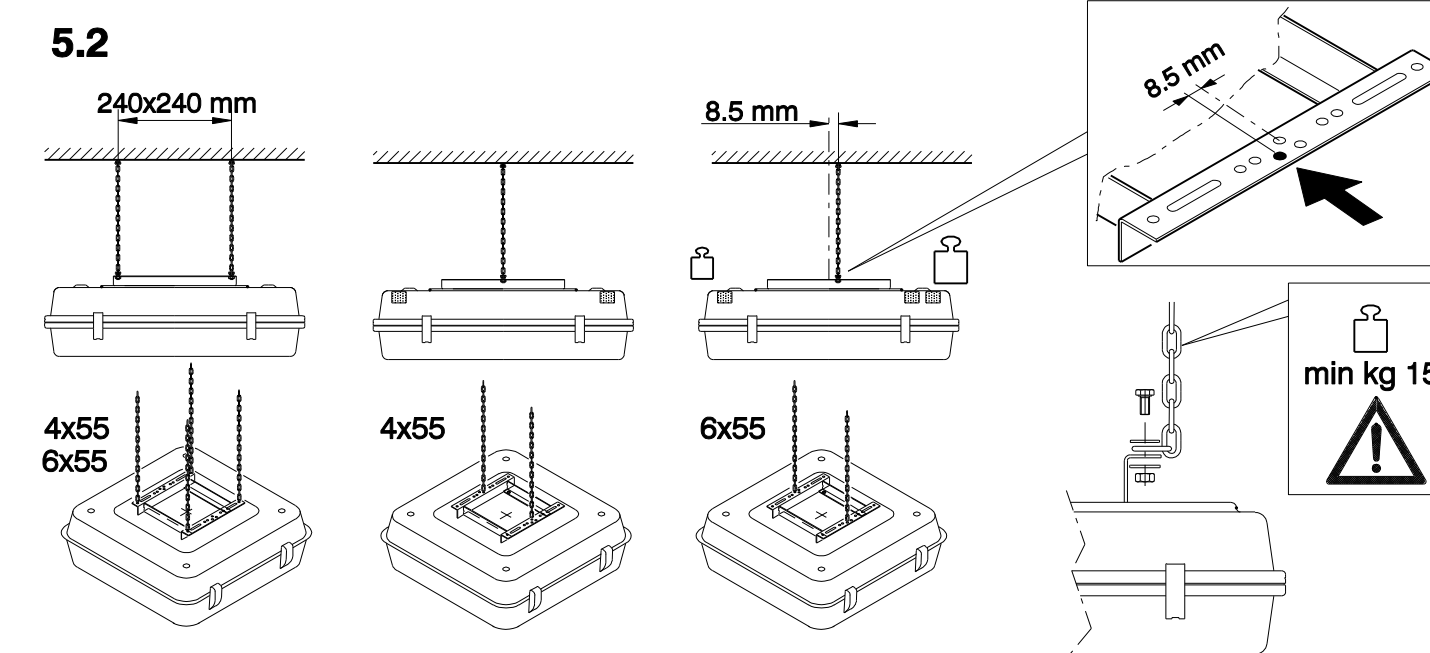
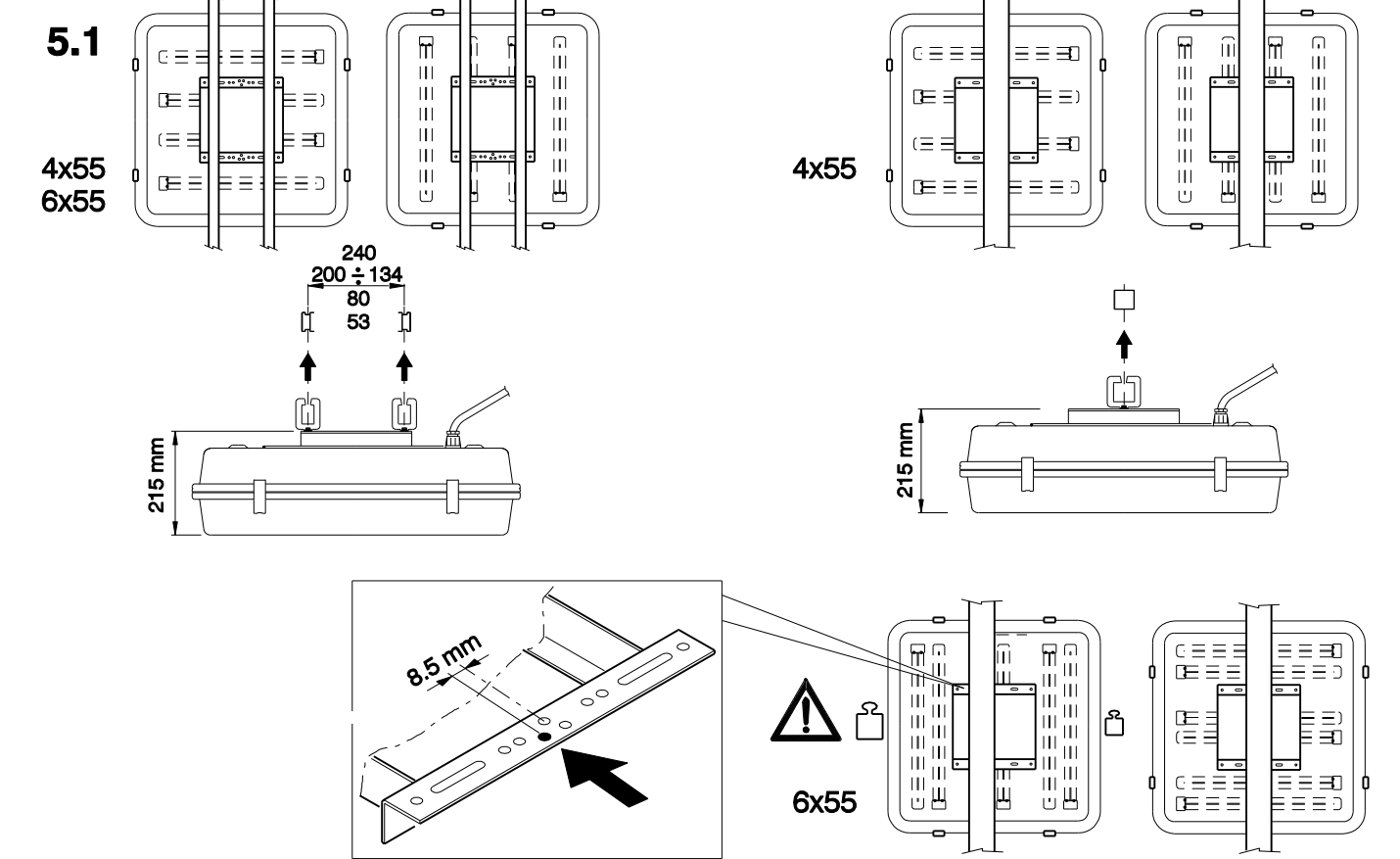
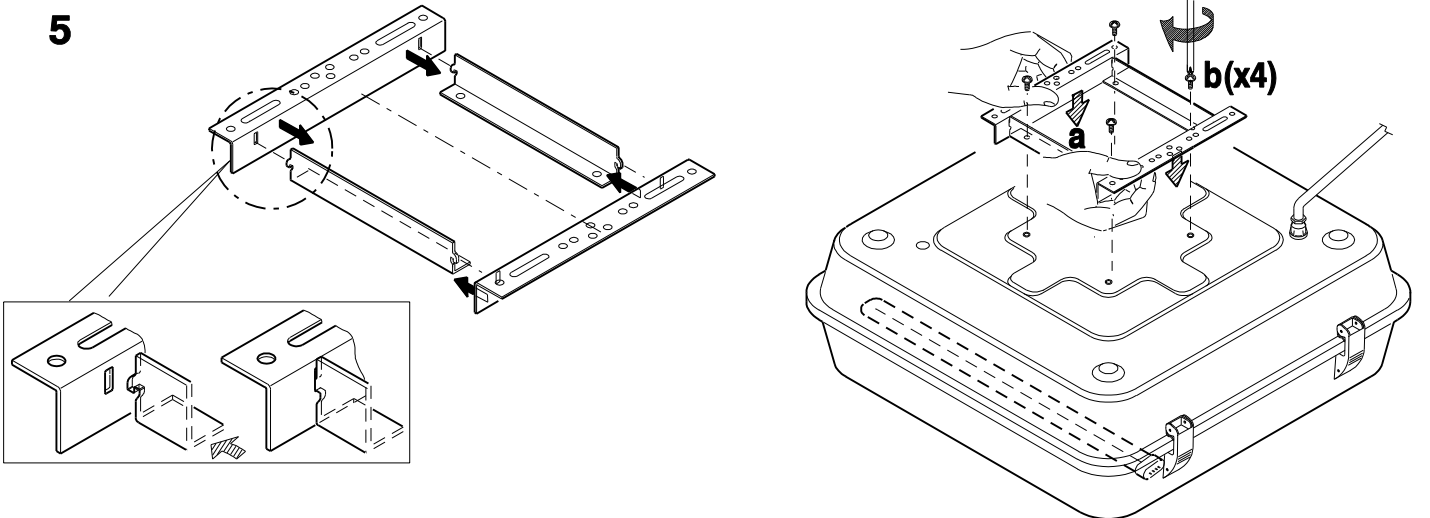


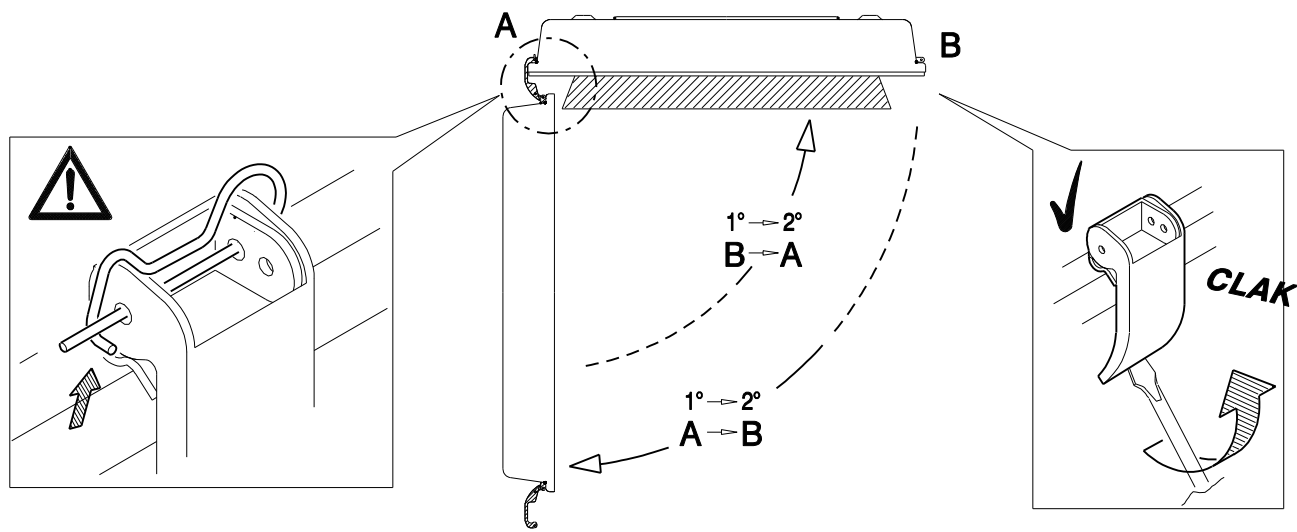
3F Cub	Kg max	IP	ta
3F Cub R90 4x55	10.3	43	-15° +40°
3F Cub R90 6x55	10.3	43	-15° +30°
3F Cub R90 4x55 CONC	10.3	43	-15° +40°
3F Cub 4x55 VT IP64	14.0	64	-30° +40°
3F Cub 4x55 CONC VT IP64	14.0	64	-30° +40°



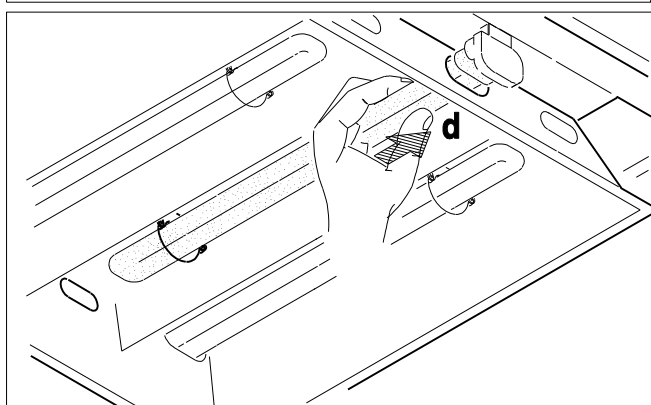
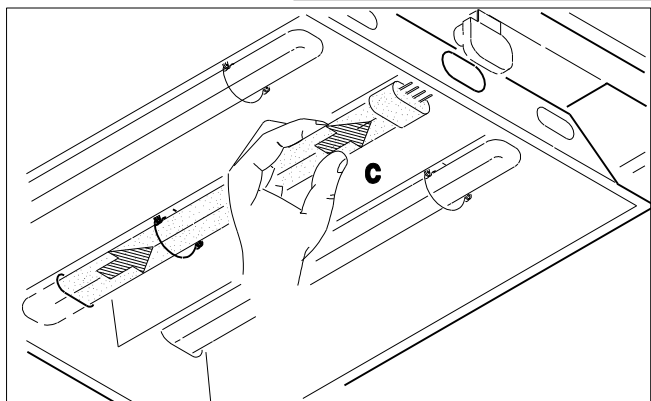
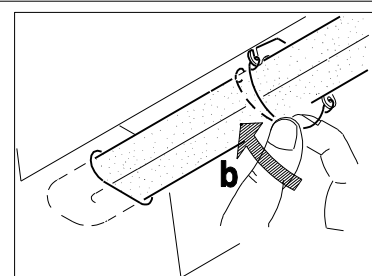
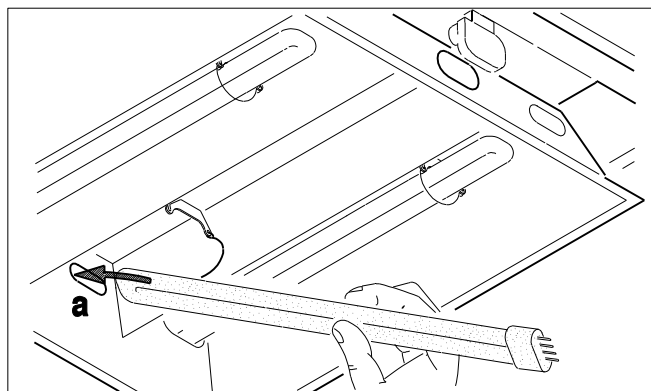
⚠ IP64

- Per l'impiego a basse temperature da -20°C a -30°C si raccomanda, sulla linea di alimentazione, l'utilizzo di protezioni dalle sovratensioni di rete (SPD Surge Protection Device) e di evitare ed eliminare eventuali cause di sottotensioni.
- Pour utilisation à basses températures de -20°C à -30°C il est recommandé d'utiliser les protecteurs de surtension sur la ligne d'alimentation (SPD Surge Protection Device) et de prévenir et éliminer les causes possibles de sous-tension.
- Para aplicaciones a bajas temperaturas desde -20°C hasta -30°C se aconseja utilizar protectores de sobretensión de red en línea eléctrica (SPD Surge Protection Device) y para prevenir y eliminar las posibles causas de caída de tensión.
- For the use at low temperatures from -20°C to -30°C it is recommended to use protections against line overvoltages on the power-supply line (SPD Surge Protection Device) and to prevent and eliminate possible causes of under-voltage.
- Für den Einsatz bei niedrigen Temperaturen von -20°C bis -30°C empfiehlt man, überspannungsschutz auf der Stromleitung Netzwerk verwenden (SPD Surge Protection Device) und möglicher Unterspannungsgründe vermeiden und beseitigen.

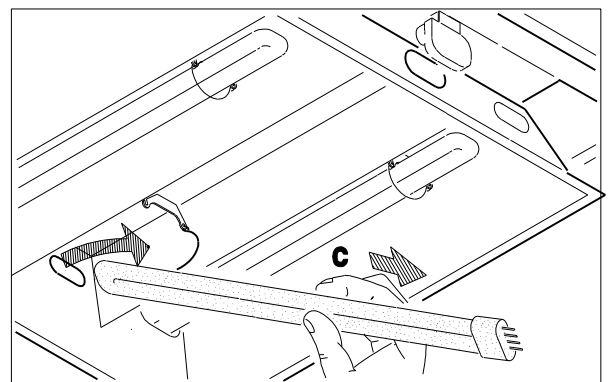
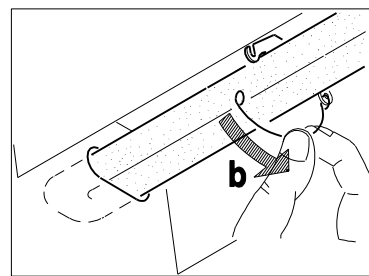
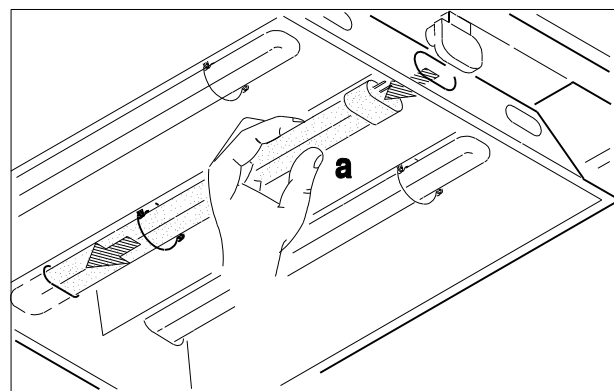




montaggio
montaje
montage
montage
installation



smontaggio
desmontaje
démontage
disassembly



L'apparecchio non deve essere smaltito come rifiuto urbano, mediante cassonetto, ma è soggetto a raccolta separata. Il mancato rispetto di questa norma è sanzionato dalla legge e potrebbe provocare potenzialmente effetti negativi sia per l'ambiente sia sulla salute umana.

L'appareil ne doit pas être éliminé comme ordures ménagères, dans la poubelle, mais il est sujet à collecte sélective. La non-observation de cette disposition est sanctionnée par la loi et peut provoquer en puissance effets négatifs soit pour l'environnement soit pour la santé humaine.

La luminaria no debe ser desechada como residuo urbano, sino a través de un gestor de residuos, ya que es objeto de recogida selectiva. El incumplimiento de esta norma está sancionado por la ley y puede causar potencialmente daños tanto al medio ambiente como a la salud.

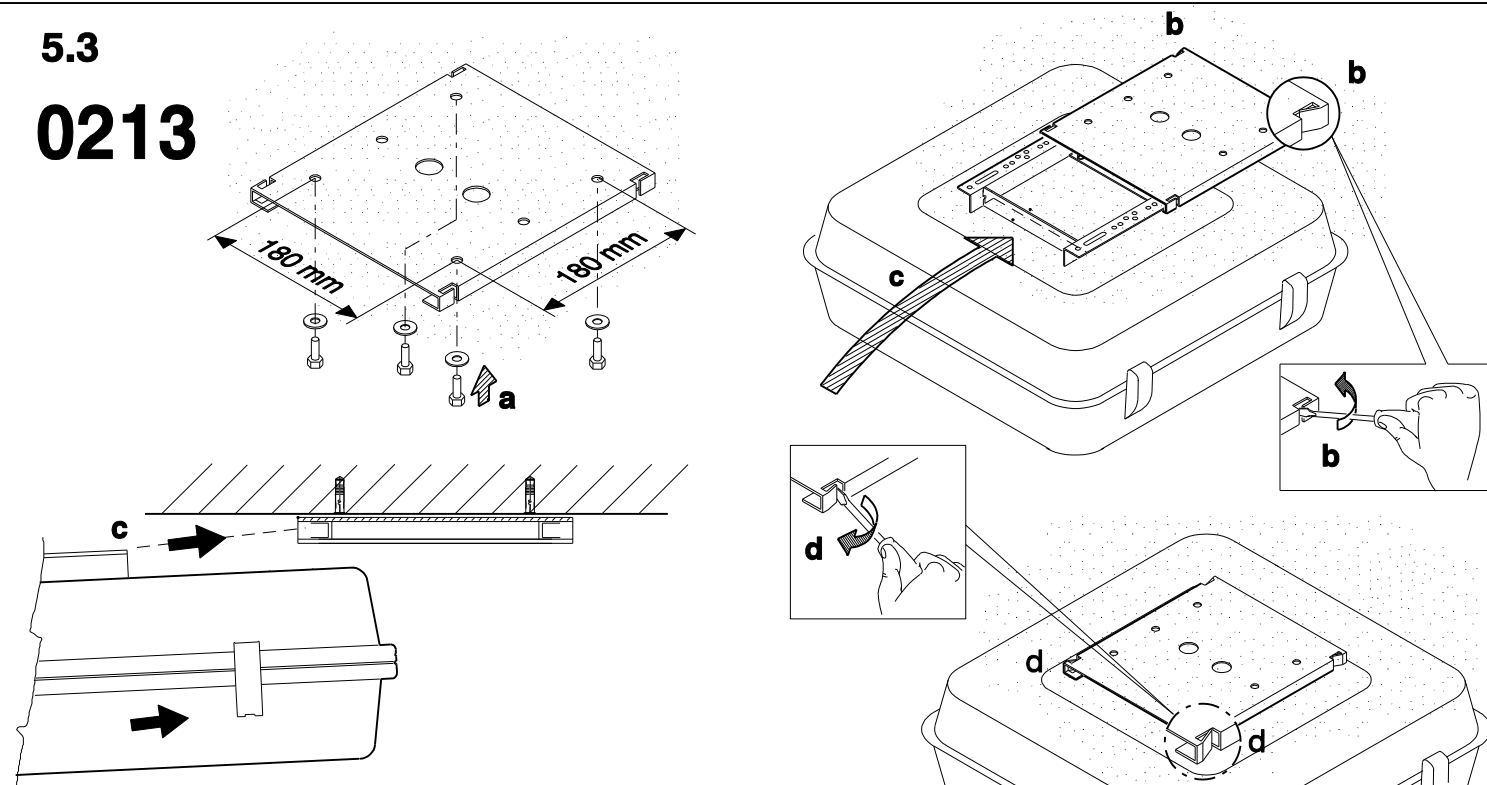
The luminaire must not be eliminated as urban waste, by means of refuse body, rather it is object of separate collection. The non-observance of this rule is sanctioned by the law and potentially could cause negative effects both on the environment and on human health.

Das Gerät muss als Sondermüllentsorgt werden. Die Nichteinhaltung dieser Bestimmung kann zu gesetzlichen Sanktionen führen. Ferner verursacht dieses Vorgehen potenziell schlechte Auswirkungen auf die Umwelt und die menschliche Gesundheit.

Decreto Legislativo 25/07/2005 n° 151 che recepisce le direttive 2002/95/CE RoHS e 2002/96/CE RAEE ed i suoi aggiornamenti.



5.3 0213



5.4 0210

