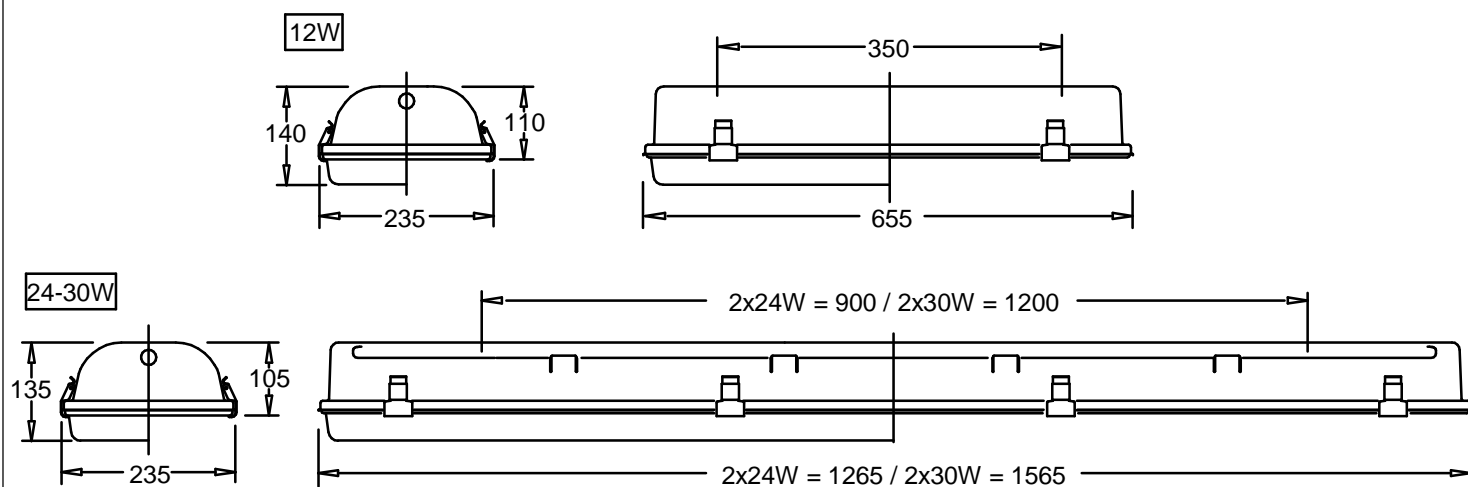


CE -EN 60598-1 IEC/TR 62778:2014 IP65

DRIVER/LED : SELV

IEC/EN 60598-2-22 "eme.3F-Filippi.com"

cod.	art.	850°C	20J	IK10	Kg	cod.	art.	960°C	10J	IK09	Kg	cod.	art.	960°C	10J	IK09	Kg	
55596	i3F LED 752x12W AMPIO L655				3.7	55134	i3F LED 762x12W AMPIO VS L655				5.1	55072						10.5
55598	i3F LED 752x24W AMPIO L1265				6.2	55136	i3F LED 762x24W AMPIO VS L1265				8.5	55083	i3F LED 762x30W EP AMPIO VT L1565					11.5
55600	i3F LED 752x30W AMPIO L1565				7.5	55138	i3F LED 762x30W AMPIO VS L1565				10.5	55666	i3F LED 762x30W CONC VT L1565					10.5
55607	i3F LED 752x12W EP AMPIO L655				4.7	55145	i3F LED 762x12W EP AMPIO VS L655				6.1	55677	i3F LED 762x30W EP CONC VT L1565					11.5
55609	i3F LED 752x24W EP AMPIO L1265				7.2	55147	i3F LED 762x24W EP AMPIO VS L1265				9.5							
55611	i3F LED 752x30W EP AMPIO L1565				8.5	55149	i3F LED 762x30W EP AMPIO VS L1565				11.5							
55006	i3F LED 752x30W CONC L1565				7.5													
55017	i3F LED 752x30W EP CONC L1565				8.5													



- ATTENZIONE : Non toccare i moduli Led - Maneggiare con cautela
Dispositivo sensibile alle scariche elettrostatiche - Usare guanti antistatici
Non esporre i moduli LED a polveri e/o sostanze chimicamente aggressive quali Cloro, Zolfo, Ammoniaca, Oli Minerali, ecc.

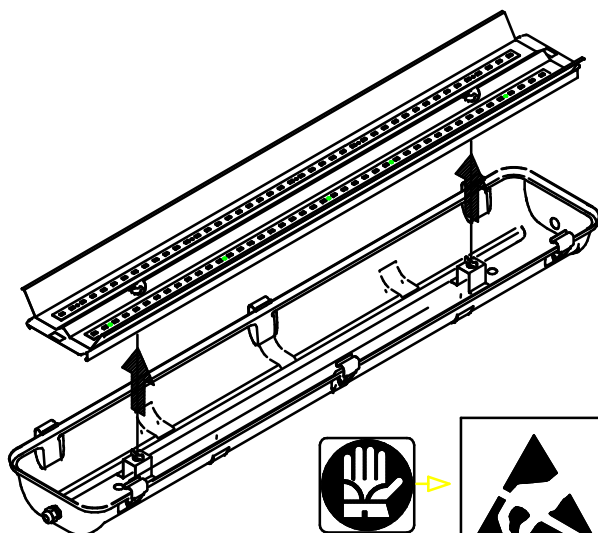
- ATTENTION : Ne touchez pas les modules Led - Manipuler avec précaution
Dispositif sensible aux décharges électrostatiques - Utiliser gants antistatiques
N'exposez pas les modules LED aux poussières et/ou aux produits chimiques agressifs comme chlore, soufre, ammoniac, huiles minérales, etc.

- ATENCION : No toque los módulos Led - Tratar con cuidado
Dispositivo sensible a las descargas electrostáticas - Use guantes antiestáticos
No exponga los módulos LED a polvos y/o sustancias químicamente agresivas como cloro, azufre, amoniaco, aceites minerales, etc.

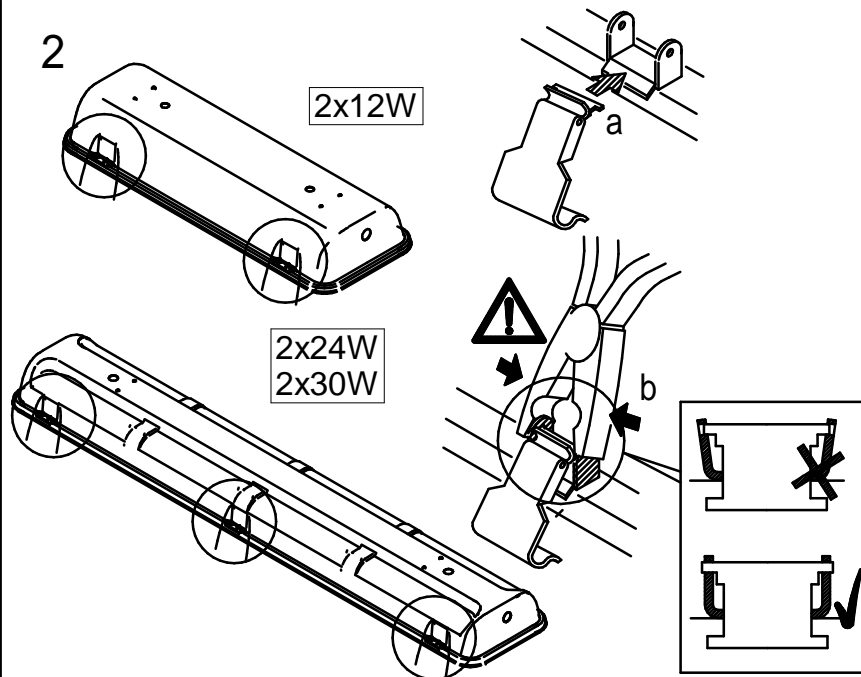
- ATTENTION : Do not touch the Led modules - Observe precautions for handling
Device sensitive to electrostatic discharge - Use antistatic gloves
Do not expose LED modules to dust and/or chemically aggressive substances such as Chlorine, Sulphur, Ammonia, Mineral Oils, etc.

- ACHTUNG : LED-module nicht berühren - mit Vorsicht behandeln
Gerät empfindlich gegen elektrostatische Entladung - Verwenden Sie antistatische Handschuhe
Setzen Sie die LED-Module keinen Staubpartikeln und/oder aggressiven chemischen Substanzen wie Chlor, Schwefel, Ammoniak, Mineralölen usw. aus.

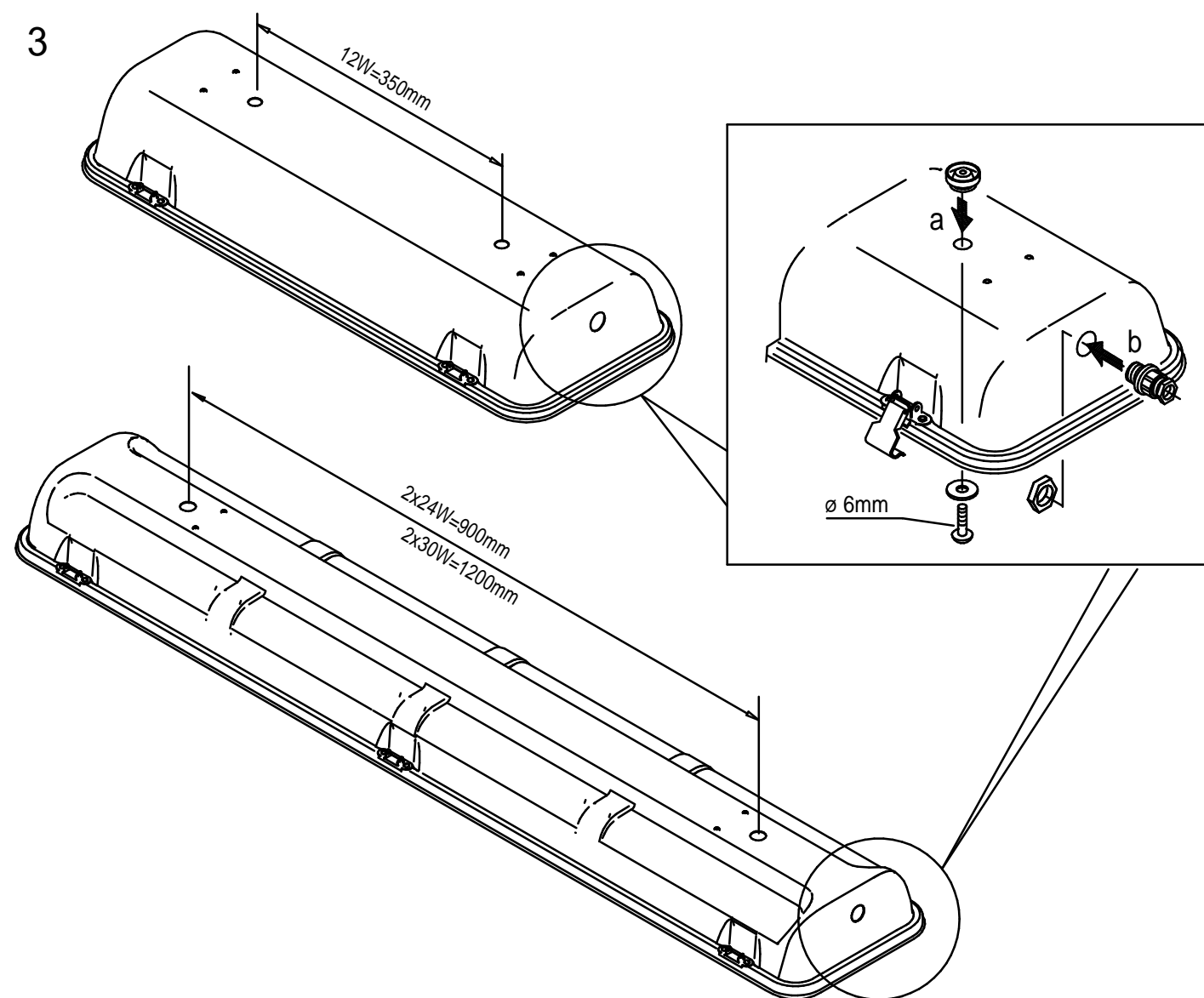
1 2x12W 2x24W 2x30W



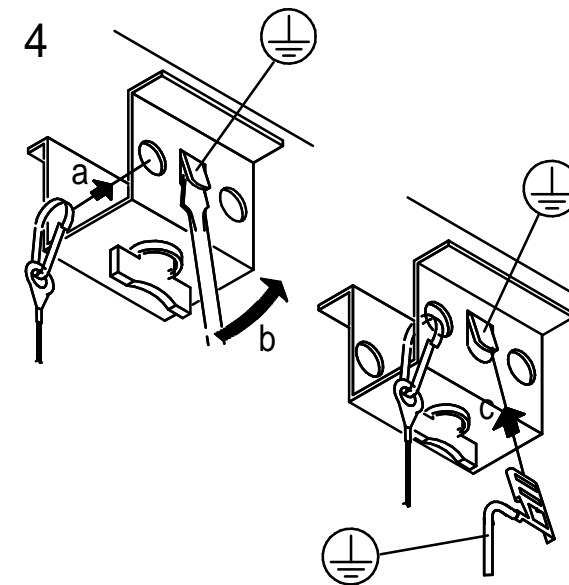
2 2x12W 2x24W 2x30W



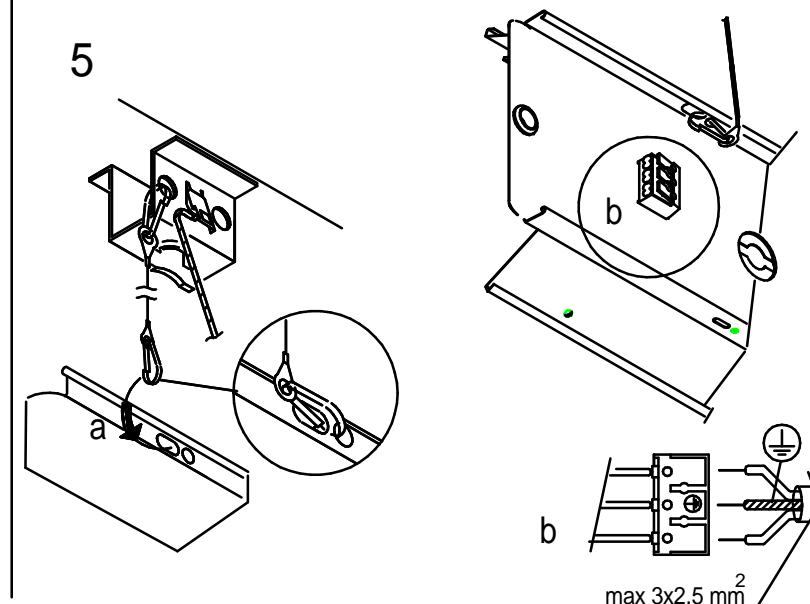
3



4

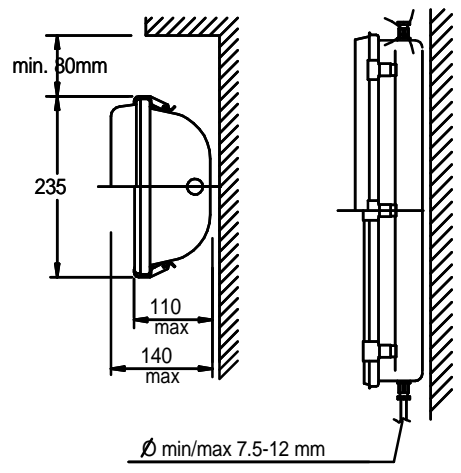
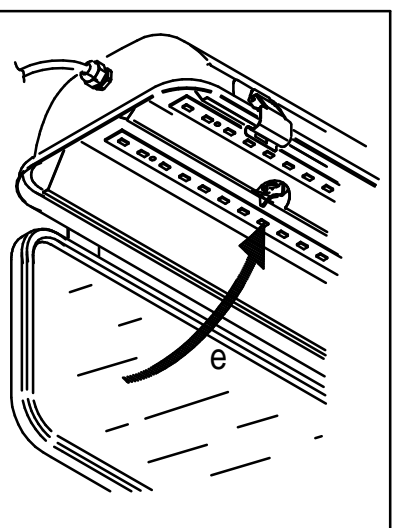
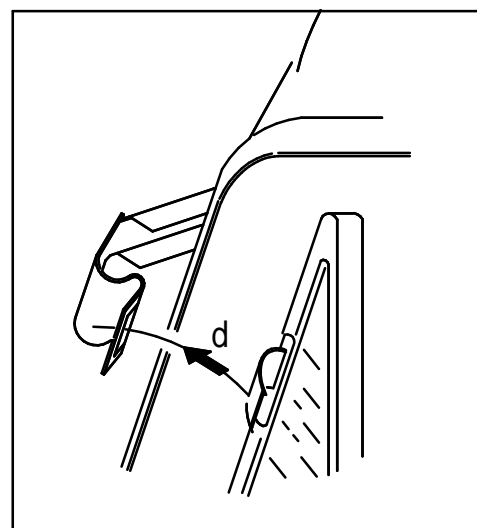
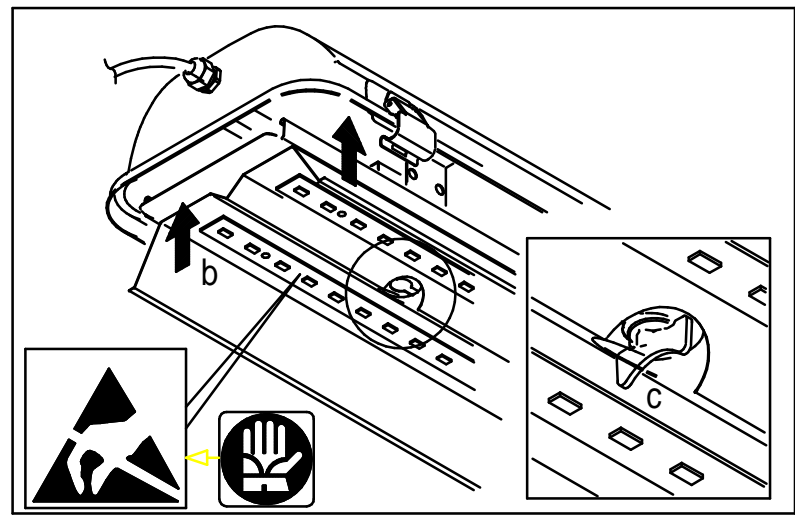
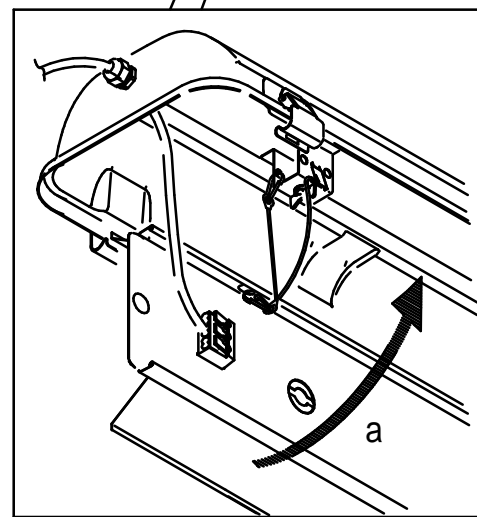
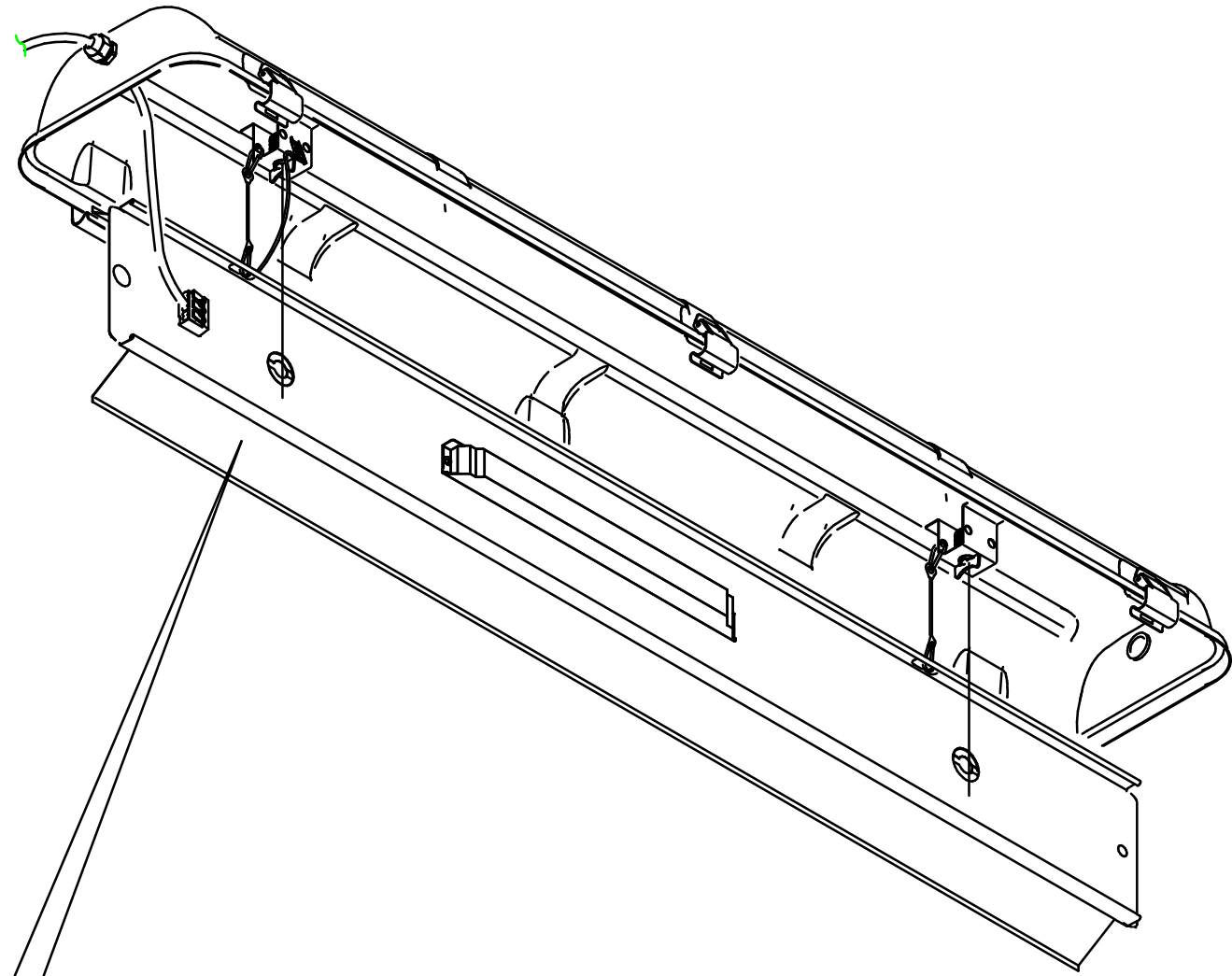


5



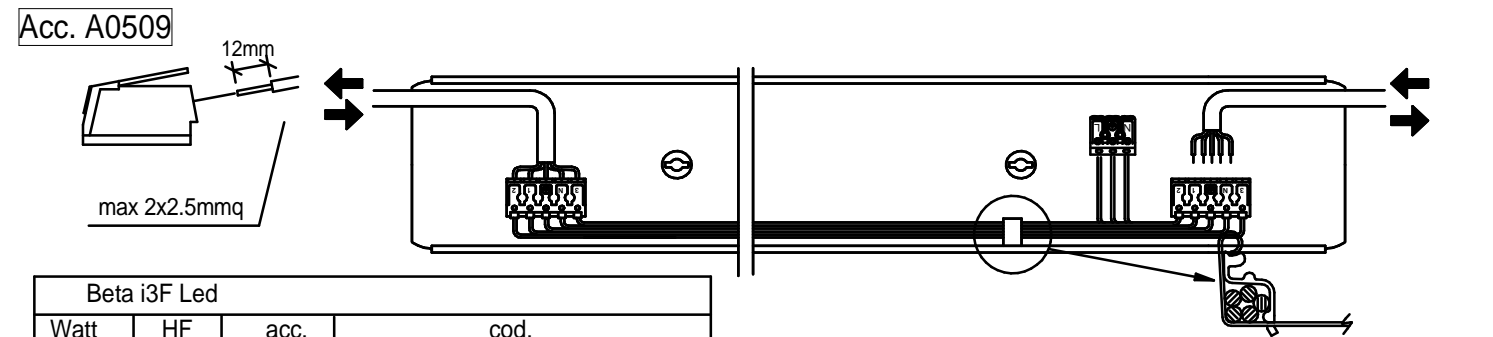
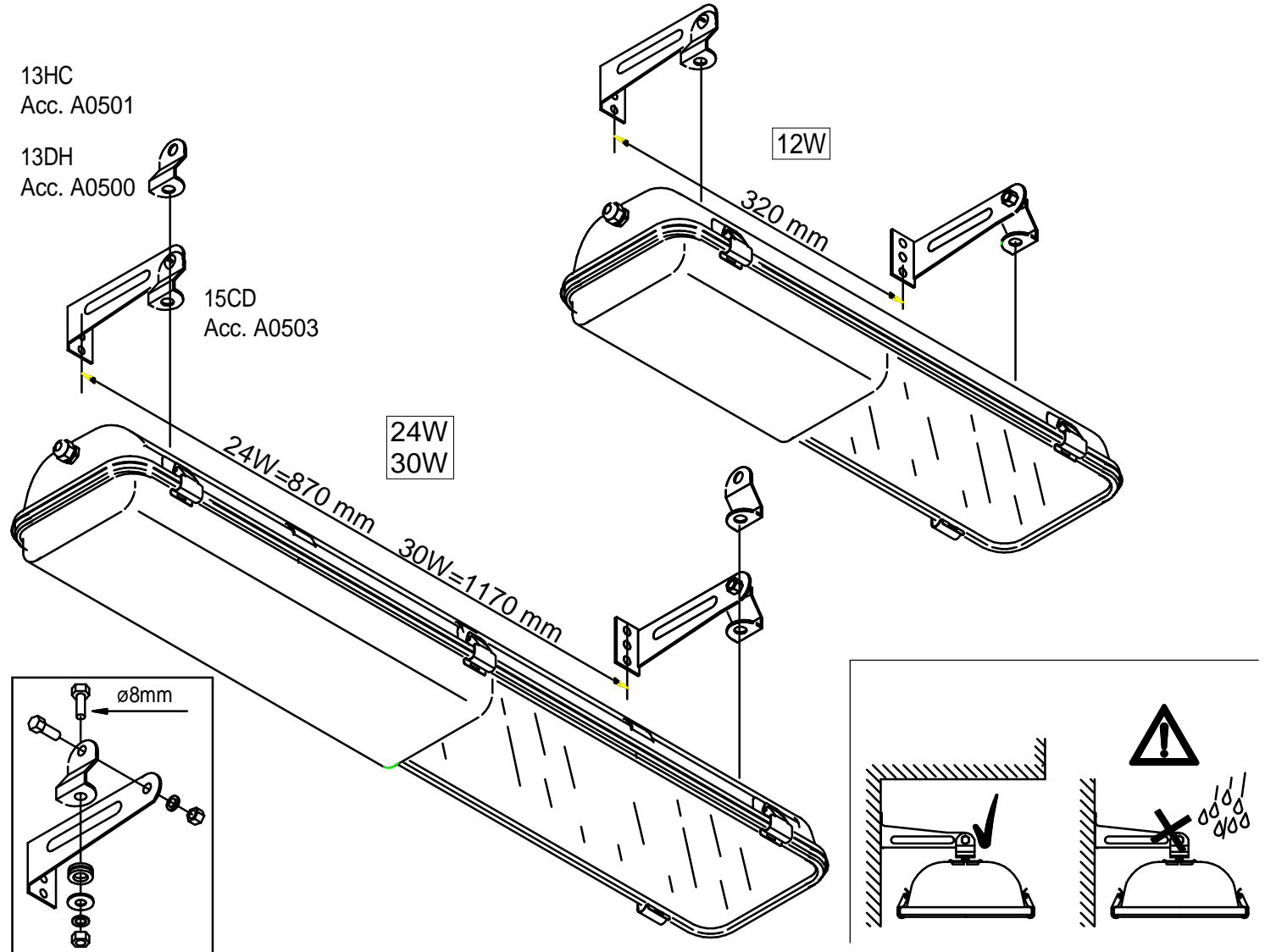
This product contains a light source of energy efficiency class < <https://www.3f-filippi.com/en/Search> >
Questo prodotto contiene una sorgente luminosa di classe di efficienza energetica < <https://www.3f-filippi.com/it/Ricerca> >
Ce produit contient une source lumineuse de classe d'efficacité énergétique < <https://www.3f-filippi.com/fr/Recherche> >
Dieses Produkt enthält eine Lichtquelle der Energieeffizienzklasse < <https://www.3f-filippi.com/de/Suche> >
Este producto contiene una fuente de luz de clase de eficiencia energética < <https://www.3f-filippi.com/es/Busqueda> >

6

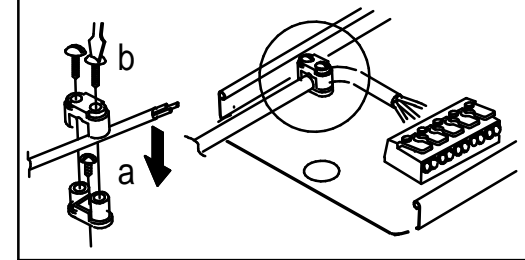


13HC
Acc. A0501

13DH
Acc. A0500



Beta i3F Led			
Watt	HF	acc.	cod.
2x30W	n° 12	A0509	55600-55006-55138-55072-55666



- Sorgente luminosa sostituibile da un professionista
Replaceable light source by a professional
Source lumineuse remplaçable par un professionnel
Fuente luminosa reemplazable por un profesional
Austauschbare Lichtquelle durch einen Fachmann
- Sorgente luminosa (solo LED) sostituibile da un professionista
Replaceable (LED only) light source by a professional
Source lumineuse (LED uniquement) remplaçable par un professionnel
Fuente luminosa reemplazable (solo LED) por un profesional
Austauschbare (nur LED) Lichtquelle durch einen Fachmann
- Alimentatore sostituibile da un professionista
Replaceable control gear by a professional
Boîtier de commande remplaçable par un professionnel
Equipo de control reemplazable por un profesional
Austauschbare Vorschaltgeräte durch einen Fachmann

L'apparecchio non deve essere smaltito come rifiuto urbano, mediante cassonetto, ma e' soggetto a raccolta separata.
Il mancato rispetto di questa norma e' sanzionato dalla legge e potrebbe provocare potenzialmente effetti negativi sia per l'ambiente sia sulla salute umana.

L'appareil ne doit pas être éliminé comme ordures ménagères, dans la poubelle, mais il est sujet à collecte sélective.
La non-observation de cette disposition est sanctionnée par la loi et peut provoquer en puissance effets négatifs soit pour l'ambiance soit pour la santé humaine.

La luminaria no debe ser desechada como residuo urbano, sino a través de un gestor de residuos, ya que es objeto de recogida selectiva.
El incumplimiento de esta norma está sancionado por la ley y puede causar potencialmente daños tanto al medio ambiente como a la salud.

The luminaire must not be eliminated as urban waste, by means of refuse body, rather it is object of separate collection.
The non-observance of this rule is sanctioned by the law and potentially could cause negative effects both on the environment and on human health.

Die Leuchte muss als Sondermüll entsorgt werden!
Die Nichteinhaltung dieser Bestimmung kann strafrechtlich verfolgt werden.
Ferner verursacht eine nicht gerechte Entsorgung negative Folgen für die Umwelt und die menschliche Gesundheit.



DECRETO LEGISLATIVO 14 marzo 2014, n. 49. Attuazione della direttiva 2012/19/UE (Revisione della Direttiva 2002/96/UE) e s.m.i.

09/21

IMI0245000