

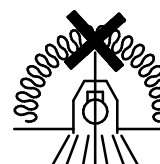
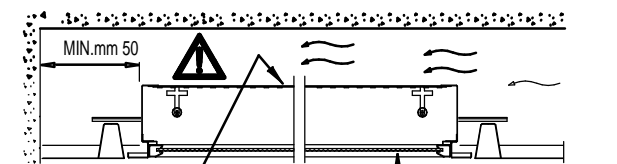
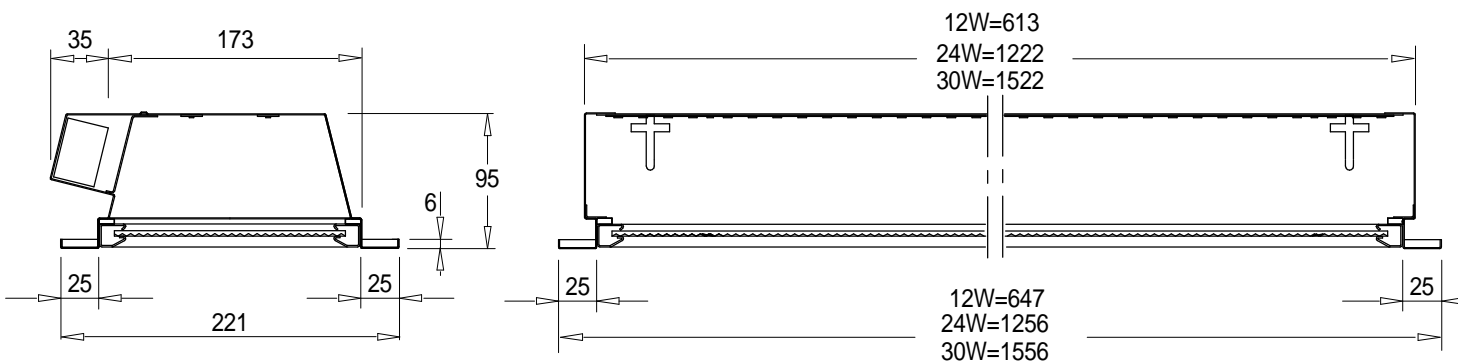
CE EN IEC 60598-1 IEC/TR 62778:2014 650°C IP20/54 6.5J IK08

DRIVER/LED : SELV

IEC/EN 60598-2-22 "eme.3F-Filippi.com"

cod.	art.	Kg
270957	L 561x12W LED SP 221 x 647	3.2
270959	L 561x24W LED SP 221 x 1256	5.2
270961	L 561x30W LED SP 221 x 1556	6.4

cod.	art.	Kg
270963	L 562x12W LED SP 221 x 647	3.4
270965	L 562x24W LED SP 221 x 1256	5.4
270967	L 562x30W LED SP 221 x 1556	6.6



L'apparecchio non deve, in alcuna circostanza, essere coperto con materiale isolante o similare.  
L'appareil ne doit pas, dans aucune circonstance, être couvert avec un matériel isolant ou similaire.  
No hay que cubrir el aparato con material aislante u otro semejante, en ningún caso.  
In no circumstances the lightings fitting must be covered with insulating material or similar.  
Das Gerät darf unter keinen Umständen mit Isolier- oder ähnlichem Material verkleidet werden.

**IP20** parte incassata  
recessed part  
parte empotrada

**IP54** parte esterna  
external part  
parte externa

This product contains a light source of energy efficiency class < <https://www.3f-filippi.com/en/Search> >  
Questo prodotto contiene una sorgente luminosa di classe di efficienza energetica < <https://www.3f-filippi.com/it/Ricerca> >  
Ce produit contient une source lumineuse de classe d'efficacité énergétique < <https://www.3f-filippi.com/fr/Recherche> >  
Dieses Produkt enthält eine Lichtquelle der Energieeffizienzklasse < <https://www.3f-filippi.com/de/Suche> >  
Este producto contiene una fuente de luz de clase de eficiencia energética < <https://www.3f-filippi.com/es/Busqueda> >



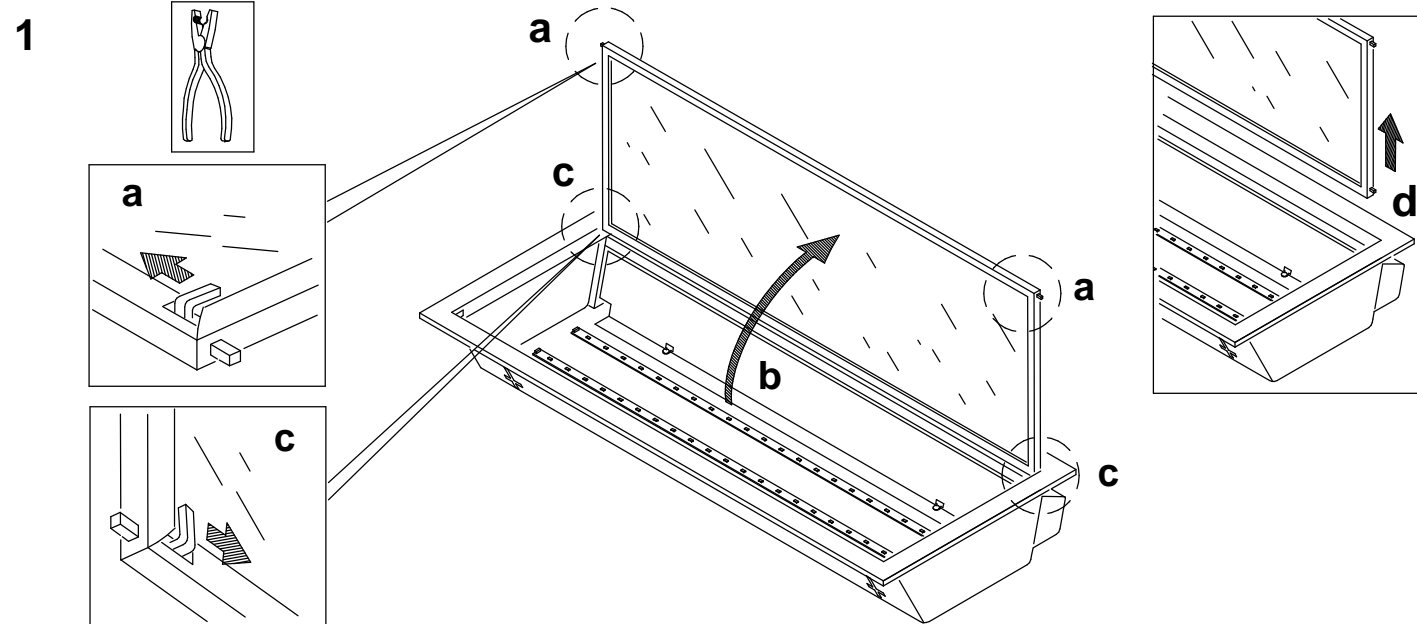
- ATTENZIONE : Non toccare i moduli Led - Maneggiare con cautela  
- Dispositivo sensibile alle scariche elettrostatiche - Usare guanti antistatici  
- Non esporre i moduli LED a polveri e/o a sostanze chimicamente aggressive quali Cloro, Zolfo, Ammoniaca, Oli Minerali, ioni bisolfite, ecc.

- ATTENTION : Ne touchez pas les modules Led - Manipuler avec précaution  
- Dispositif sensible aux décharges électrostatiques - Utiliser gants antistatiques  
- N'exposez pas les modules LED aux poussières et / ou aux substances chimiquement agressives telles que le chlore, le soufre, l'ammoniac, les huiles minérales, ion bisulfite, etc.

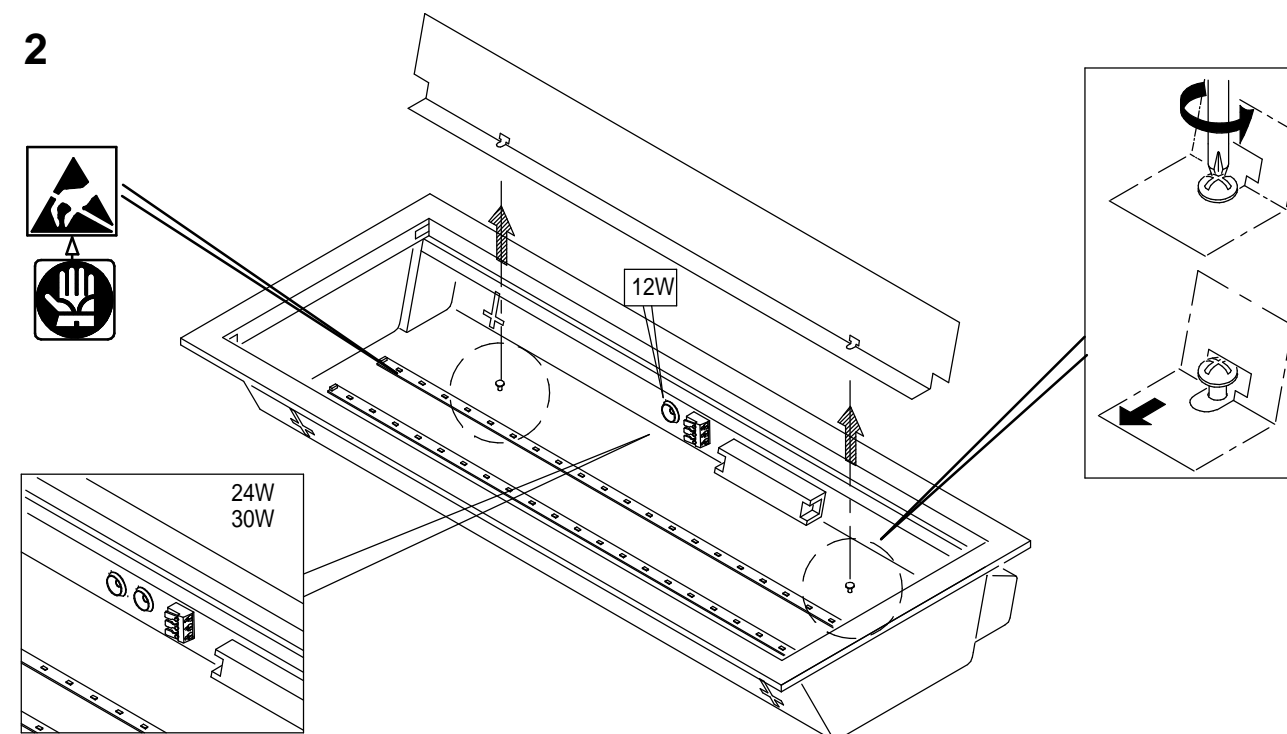
- ATENCION : No toque los módulos Led - Tratar con cuidado  
- Dispositivo sensible a las descargas electrostáticas - Use guantes antiestáticos  
- No exponga los módulos LED a polvos y / o sustancias químicamente agresivas como cloro, azufre, amoníaco, aceites minerales, ion bisulfite, etc.

- ATTENTION : Do not touch the Led modules - Observe precautions for handling  
- Device sensitive to electrostatic discharge - Use antistatic gloves  
- Do not expose LED modules to powders and / or chemically aggressive substances such as Chlorine, Sulfur, Ammonia, Mineral Oils, bisulfite ion, etc.

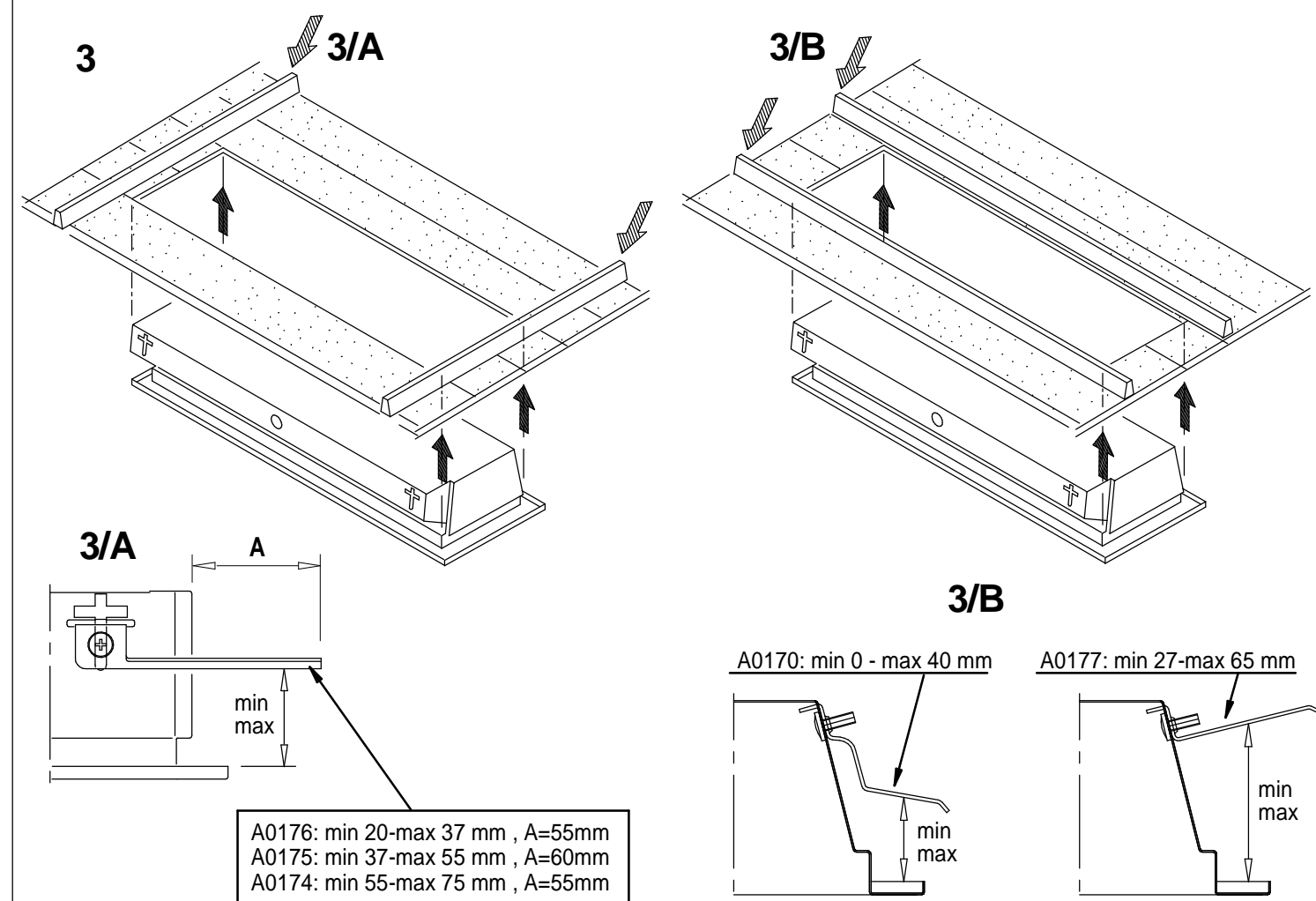
- ACHTUNG : Berühren Sie nicht die LED-Module - Beachten Sie die Vorsichtsmaßnahmen für die Handhabung - Gerät empfindlich gegen elektrostatische Entladung - Verwenden Sie antistatische Handschuhe.  
- Setzen Sie LED-Module keinen Pulvern und / oder chemisch aggressiven Substanzen wie Chlor, Schwefel, Ammoniak, Mineralölen usw, bisulfit-ion, aus.



2



3



11/21

IMI0276000

L'apparecchio non deve essere smaltito come rifiuto urbano, mediante cassonetto, ma e' soggetto a raccolta separata.  
Il mancato rispetto di questa norma e' sanzionato dalla legge e potrebbe provocare potenzialmente effetti negativi sia per l'ambiente sia sulla salute umana.

L'appareil ne doit pas être éliminé comme ordures ménagères, dans la poubelle, mais il est sujet à collecte sélective.  
La non-observation de cette disposition est sanctionnée par la loi et peut provoquer en puissance effets négatifs soit pour l'ambiance soit pour la santé humaine.

La luminaria no debe ser desechada como residuo urbano, sino a través de un gestor de residuos, ya que es objeto de recogida selectiva.  
El incumplimiento de esta norma está sancionado por la ley y puede causar potencialmente daños tanto al medio ambiente como a la salud.



The luminaire must not be eliminated as urban waste, by means of refuse body, rather it is object of separate collection.  
The non-observance of this rule is sanctioned by the law and potentially could cause negative effects both on the environment and on human health.

Die Leuchte muss als Sondermüll entsorgt werden!  
Die Nichteinhaltung dieser Bestimmung kann strafrechtlich verfolgt werden.  
Ferner verursacht eine nicht gerechte Entsorgung negative Folgen für die Umwelt und die menschliche Gesundheit.

DECRETO LEGISLATIVO 14 marzo 2014, n. 49. Attuazione della direttiva 2012/19/UE (Revisione della Direttiva 2002/96/UE) e s.m.i.

