

CE EN IEC 60598-1 IEC/TR 62778: 2014 IP65 650°C IK06 IEC/EN 60598-2-22 "eme.3F-Filippi.com"

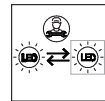
3F LEM 3F LEM DALI	
	Ta: +55°C
3F LEM 1 LED 50	7.0
3F LEM 2 LED 100	10.5
3F LEM 3 LED 150	15.6
3F LEM 4 LED 200	18.0
3F LEM 1+1 LED 100	10.8
3F LEM 5 LED 250	23.0

3F LEM HO 3F LEM HO DALI	
	Ta: +45°C
3F LEM 1 HO LED 70	7.0
3F LEM 2 HO LED 140	10.8
3F LEM 3 HO LED 210	15.6
3F LEM 4 HO LED 280	18.6
3F LEM 1+1 HO LED 140	11.1
3F LEM 5 LED 350	23.0

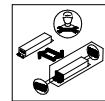
3F LEM / 865	
	Ta: +55°C
3F LEM 1 LED 50/865	7.0
3F LEM 2 LED 100/865	10.5
3F LEM 3 LED 150/865	15.6
3F LEM 4 LED 200/865	18.0
3F LEM 1+1 LED 100/865	10.8

3F LEM HT 850°C IK 08	
	Ta: +70°C
3F LEM 2 HT LED 60	12.0
3F LEM 3 HT LED 90	14.8
3F LEM 4 HT LED 120	17.5
3F LEM 5 HT LED 150	23.0

3F LEM SPORT	
	Ta: +55°C
3F LEM 2 SPORT LED 100	10.6
3F LEM 3 SPORT LED 150	15.7



Sorgente luminosa (solo LED) sostituibile da un professionista
Replaceable (LED only) light source by a professional
Source lumineuse (LED uniquement) remplaçable par un professionnel
Fuente luminosa reemplazable (solo LED) por un profesional
Austauschbare (nur LED) Lichtquelle durch einen Fachmann

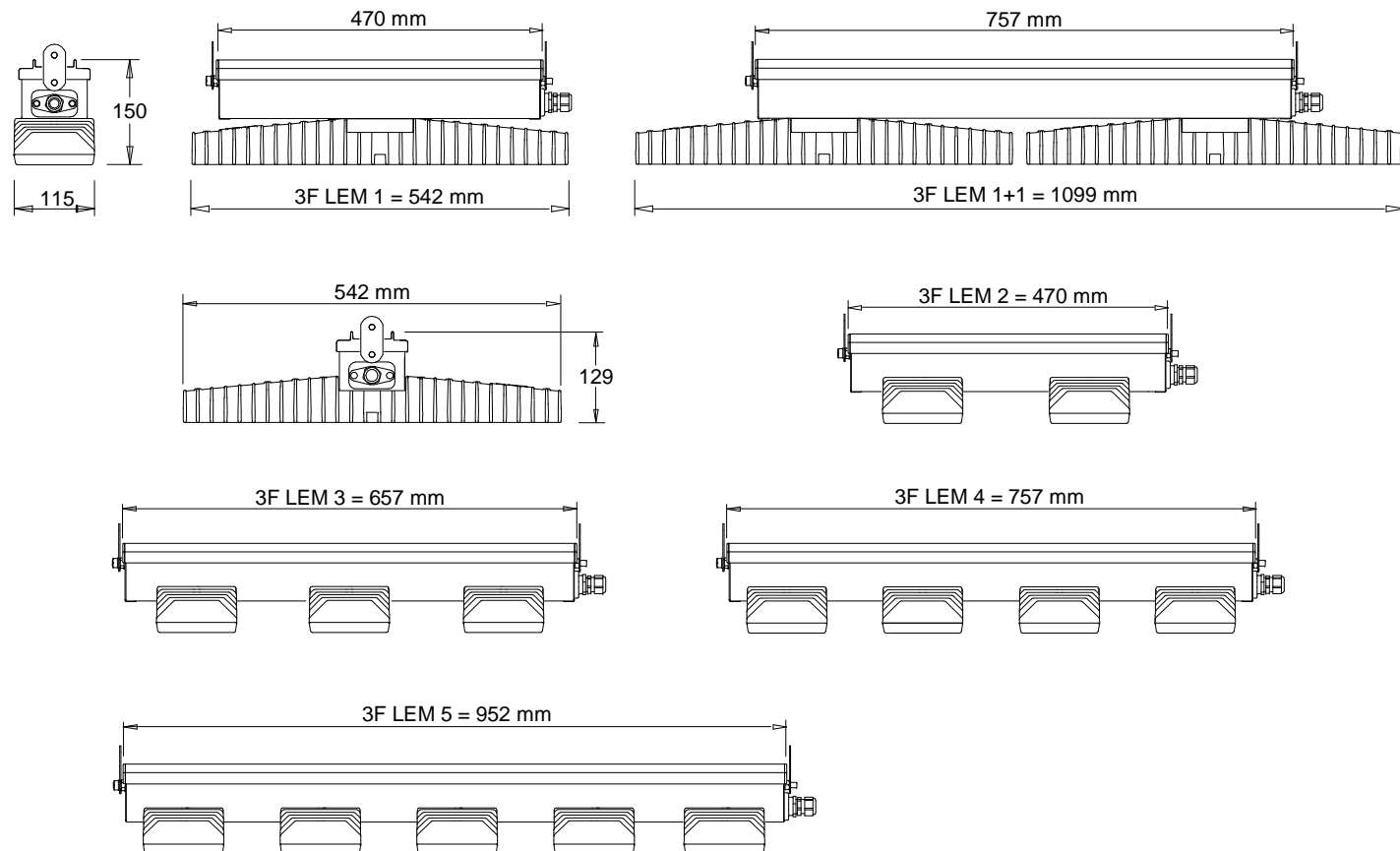


Alimentatore sostituibile da un professionista
Replaceable control gear by a professional
Boîtier de commande remplaçable par un professionnel
Equipo de control reemplazable por un profesional
Austauschbare Vorschaltgeräte durch einen Fachmann

This product contains a light source of energy efficiency class < <https://www.3f-filippi.com/en/Search> >
Questo prodotto contiene una sorgente luminosa di classe di efficienza energetica < <https://www.3f-filippi.com/it/Ricerca> >
Ce produit contient une source lumineuse de classe d'efficacité énergétique < <https://www.3f-filippi.com/fr/Recherche> >
Dieses Produkt enthält eine Lichtquelle der Energieeffizienzklasse < <https://www.3f-filippi.com/de/Suche> >
Este producto contiene una fuente de luz de clase de eficiencia energética < <https://www.3f-filippi.com/es/Busqueda> >



Attenzione rischio scossa elettrica!
Caution electric shock risk!
Attention risque de choc électrique!
Achtung Stromschlaggefahr!
¡Cuidado con el riesgo de descarga eléctrica!



- ATTENZIONE : Non toccare i moduli Led - Maneggiare con cautela
Dispositivo sensibile alle scariche elettrostatiche - Usare guanti antistatici
Non esporre i moduli LED a polveri e/o sostanze chimicamente aggressive
quali Cloro, Zolfo, Ammoniaca, Oli Minerali, ecc.

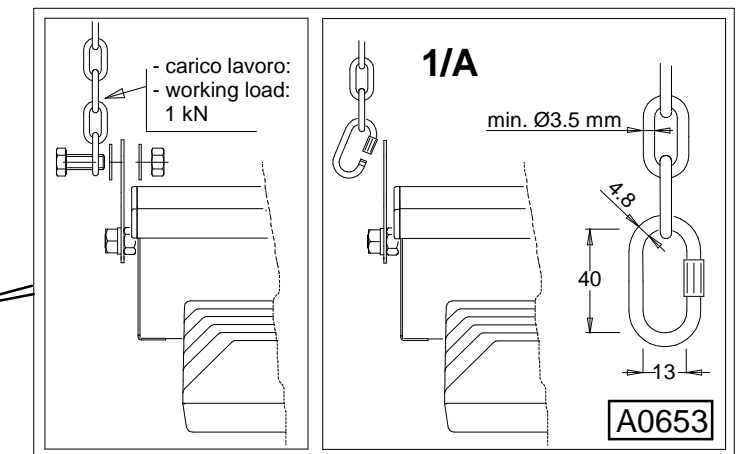
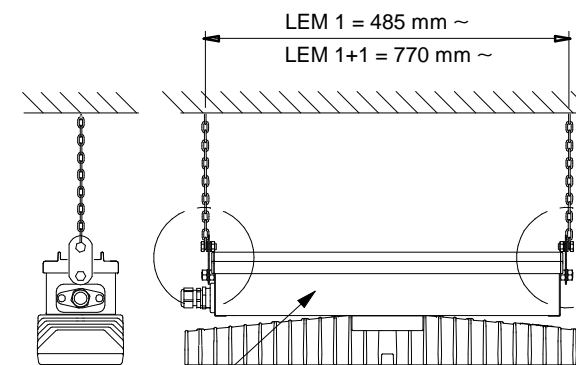
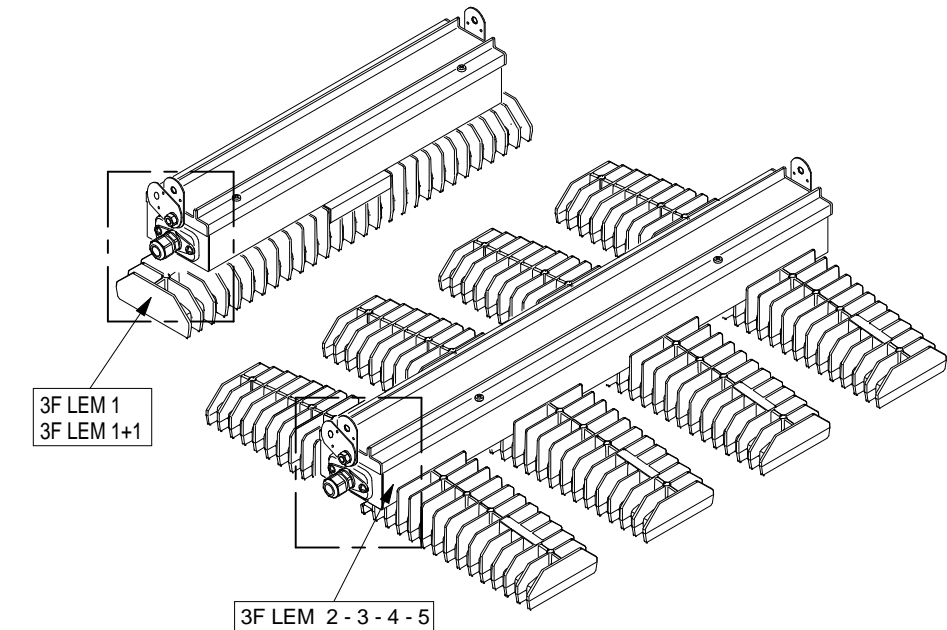
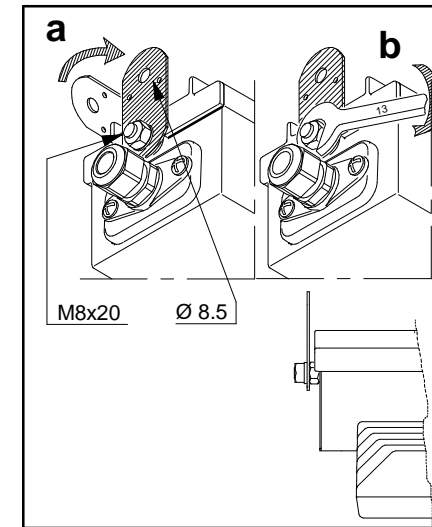
- ATTENTION : Ne touchez pas les modules Led - Manipuler avec précaution
Dispositif sensible aux décharges électrostatiques - Utiliser gants antistatiques
N'exposez pas les modules LED aux poussières et/ou aux produits chimiques
agressifs comme chlore, soufre, ammoniac, huiles minérales, etc.

- ATENCION : No toque los módulos Led - Tratar con cuidado
Dispositivo sensible a las descargas electrostáticas - Use guantes antiestáticos
No exponga los módulos LED a polvos y/o sustancias químicamente agresivas
como cloro, azufre, amoníaco, aceites minerales, etc.

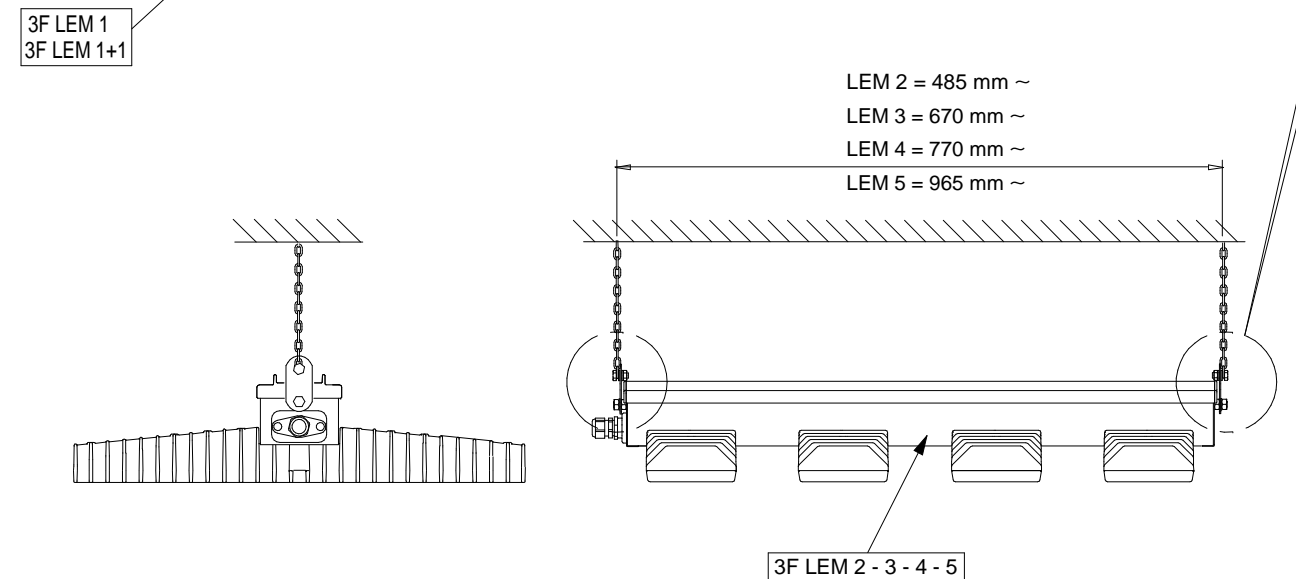
- ATTENTION : Do not touch the Led modules - Observe precautions for handling
Device sensitive to electrostatic discharge - Use antistatic gloves
Do not expose LED modules to dust and/or chemically aggressive substances
such as Chlorine, Sulphur, Ammonia, Mineral Oils, etc.

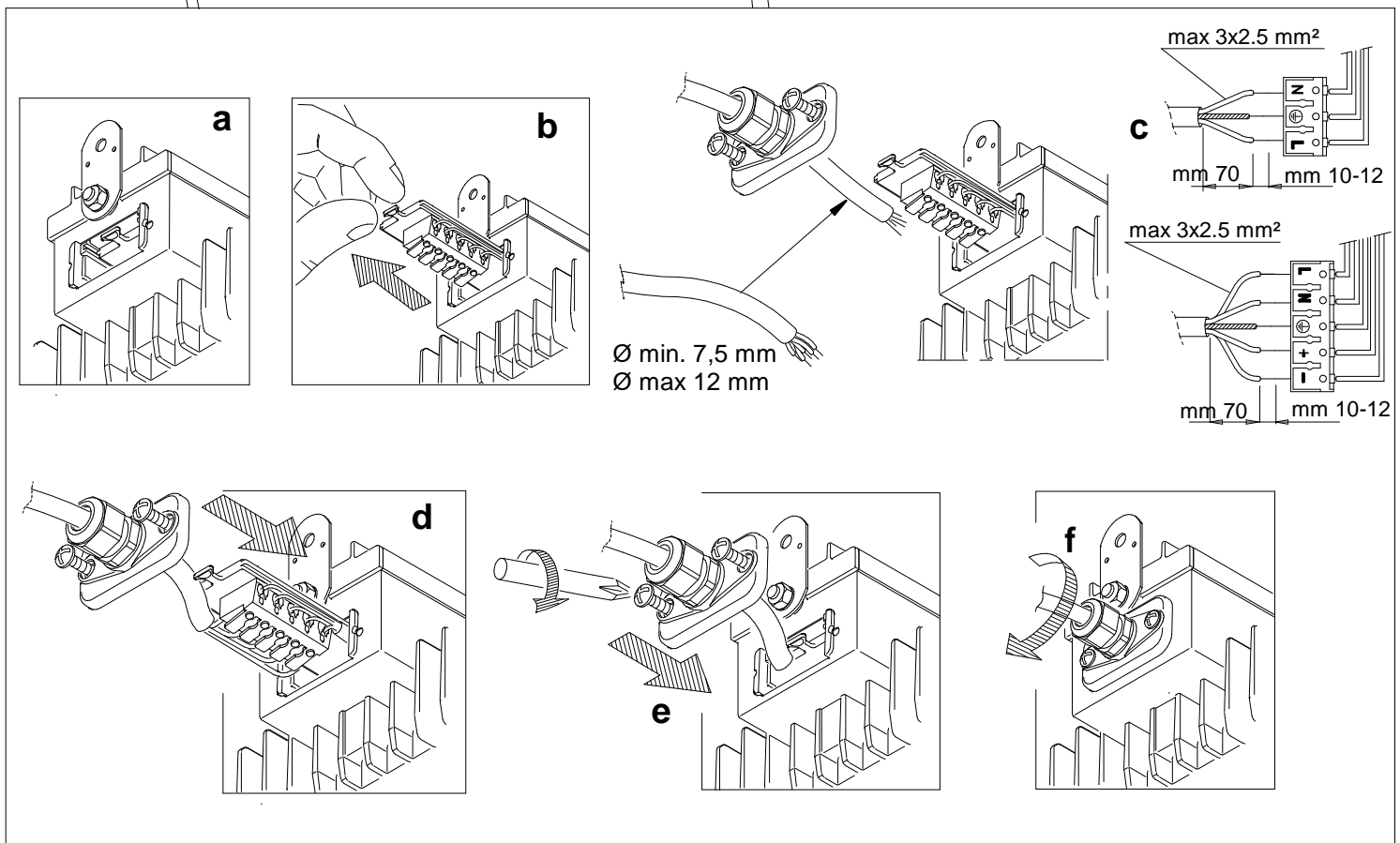
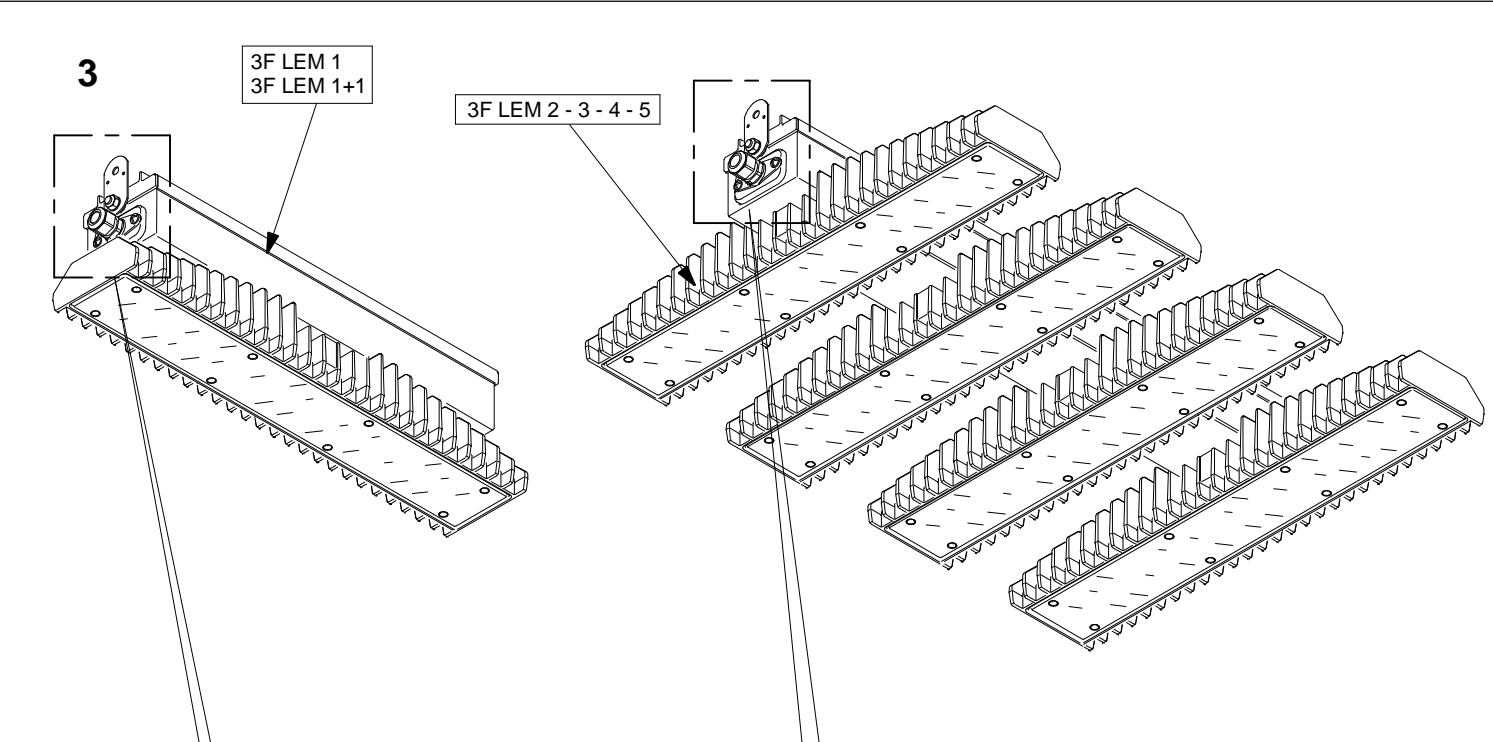
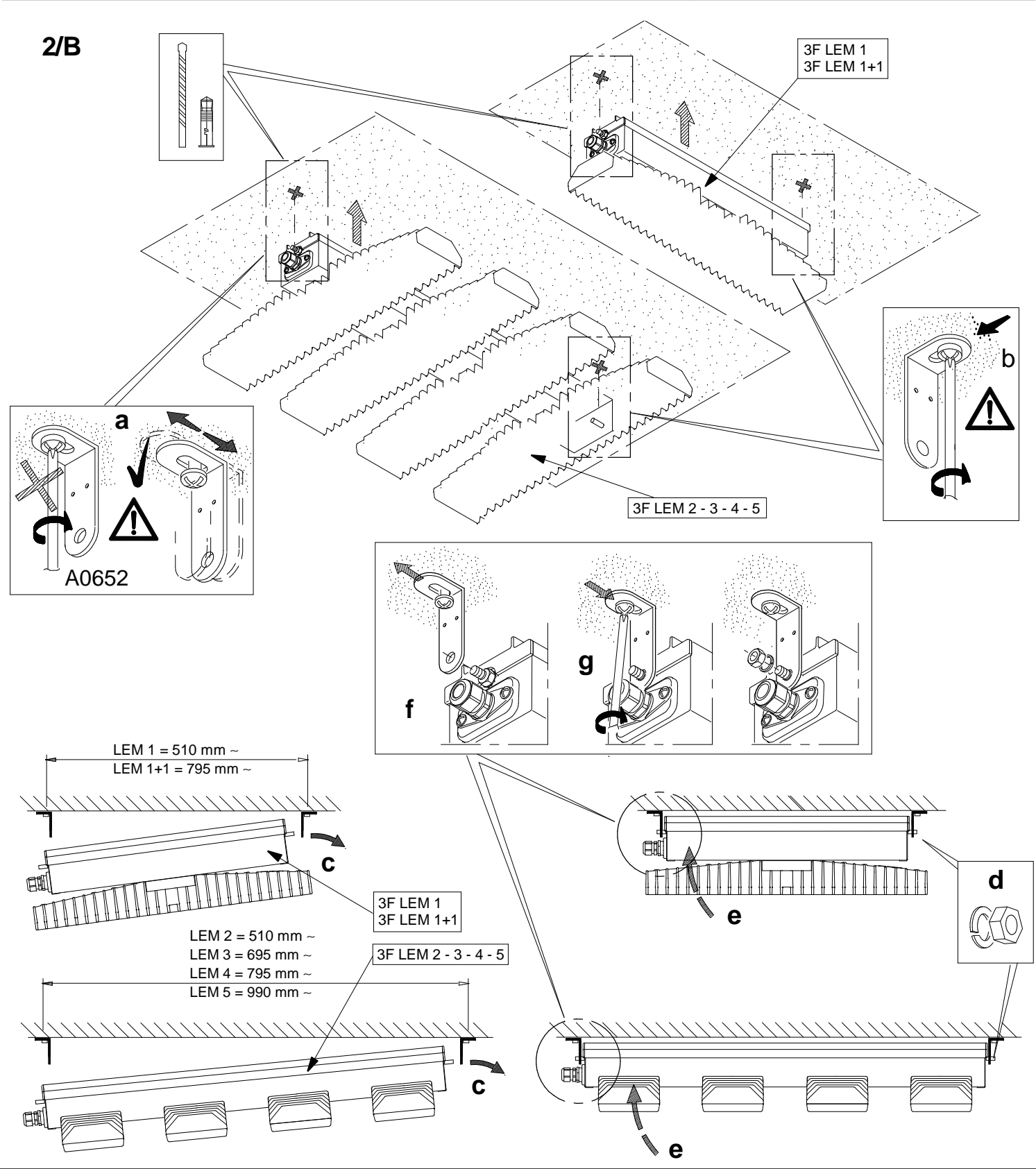
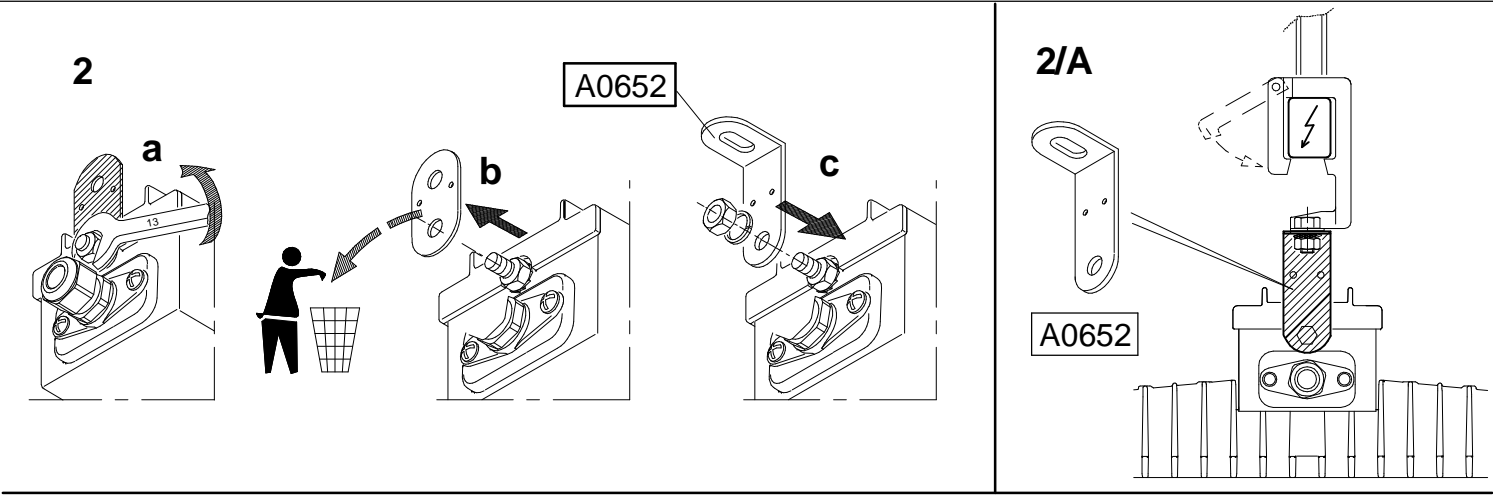
- ACHTUNG : LED-module nicht berühren - mit Vorsicht behandeln
Gerät empfindlich gegen elektrostatische Entladung - Verwenden Sie antistatische
Handschuhe
Setzen Sie die LED-Module keinen Staubpartikeln und/oder aggressiven
chemischen Substanzen wie Chlor, Schwefel, Ammoniak, Mineralölen usw. aus.

1



LEM 2 = 485 mm ~
LEM 3 = 670 mm ~
LEM 4 = 770 mm ~
LEM 5 = 965 mm ~





01-22

IMIO344000

L'apparecchio non deve essere smaltito come rifiuto urbano, mediante cassonetto, ma è soggetto a raccolta separata. Il mancato rispetto di questa norma è sanzionato dalla legge e potrebbe provocare potenzialmente effetti negativi sia per l'ambiente sia sulla salute umana.

L'appareil ne doit pas être éliminé comme ordures ménagères, dans la poubelle, mais il est sujet à collecte sélective. La non-observation de cette disposition est sanctionnée par la loi et peut provoquer en puissance effets négatifs soit pour l'ambiance soit pour la santé humaine.

La luminaria no debe ser desechada como residuo urbano, sino a través de un gestor de residuos, ya que es objeto de recogida selectiva. El incumplimiento de esta norma está sancionado por la ley y puede causar potencialmente daños tanto al medio ambiente como a la salud.

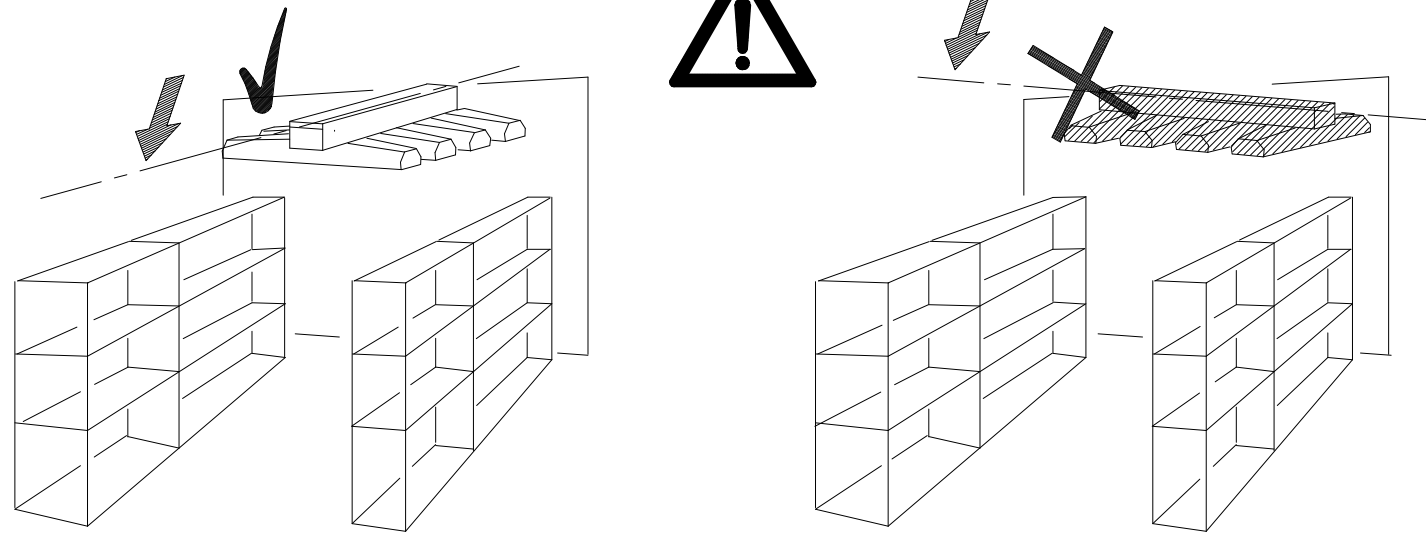
The luminaire must not be eliminated as urban waste, by means of refuse body, rather it is object of separate collection. The non-observance of this rule is sanctioned by the law and potentially could cause negative effects both on the environment and on human health.

Die Leuchte muss als Sondermüll entsorgt werden! Die Nichteinhaltung dieser Bestimmung kann strafrechtlich verfolgt werden. Ferner verursacht eine nicht gerechte Entsorgung negative Folgen für die Umwelt und die menschliche Gesundheit.

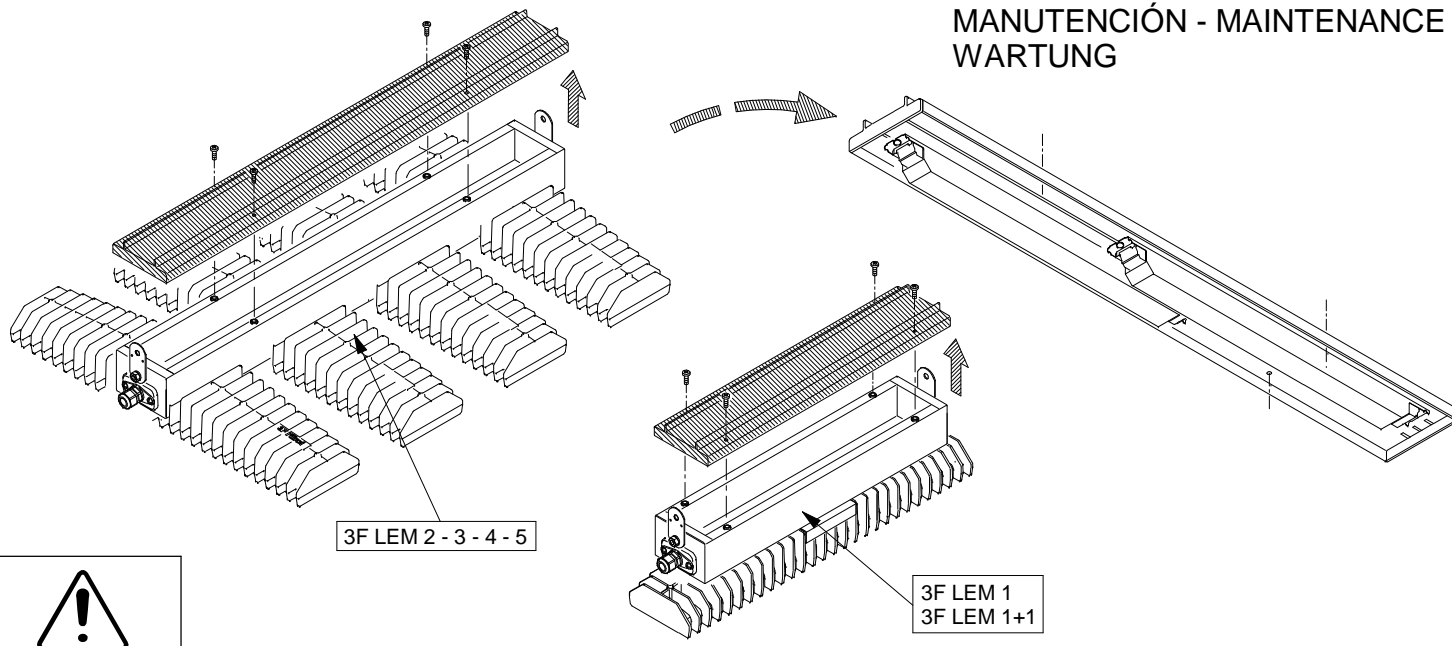
DECRETO LEGISLATIVO 14 marzo 2014, n. 49. Attuazione della direttiva 2012/19/UE (Revisione della Direttiva 2002/96/UE) e s.m.i.

4

3F LEM 2 - 3 - 4 CONC



MANUTENZIONE - ENTRETIEN
MANUTENCIÓN - MAINTENANCE
WARTUNG



AVVERTENZE

L'apparecchio può essere aperto solo con attrezzi speciali da un elettricista qualificato. Non eseguire la manutenzione dell'apparecchio quando è collegato alla tensione di rete; questo include tassativamente di scollegare il cavo. Non toccare i componenti LED e utilizzare protezioni ESD per evitare danni da scariche elettrostatiche "ai componenti ESD sensibili" durante l'installazione e la manutenzione. La sorgente luminosa contenuta in questo apparecchio deve essere sostituita solo dal costruttore o dal suo servizio di assistenza o da personale qualificato. Le norme nazionali di installazione devono essere rispettate. Prima di qualsiasi intervento sull'apparecchio disinserire la rete di alimentazione.

WARNINGS

The luminaire can only be opened with special tools by a qualified electrician. Do not service the system when the mains voltage is connected; this includes peremptorily disconnecting the cable. Do not touch the LED components and use ESD protections to prevent damage from Electrostatic Discharge "ESD sensitive components" during installation and maintenance. The light source contained in this luminaire shall only be replaced by the manufacturer or his assistance service agent or similar qualified person. National installation regulations must be observed. Before any work on the appliance, it must be disconnect from mains.

RECCOMANDATION

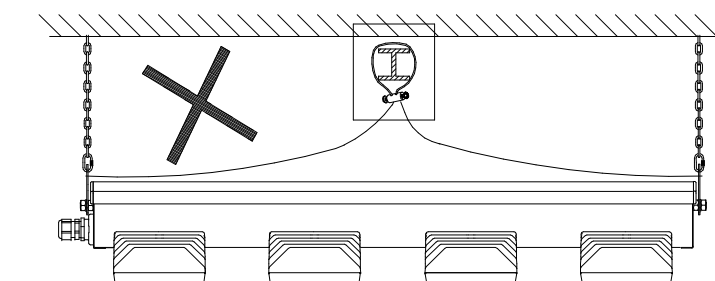
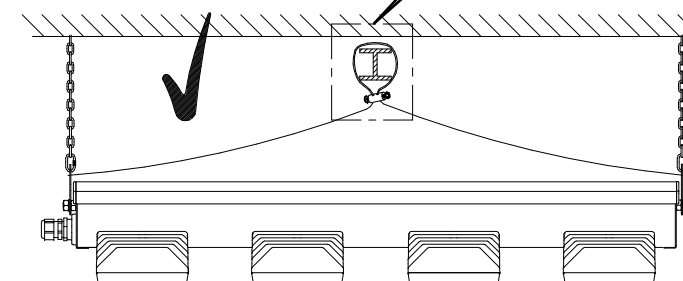
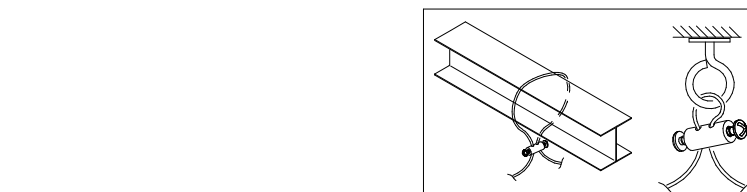
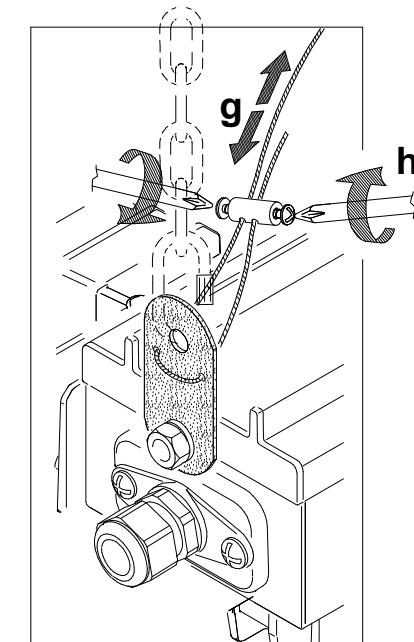
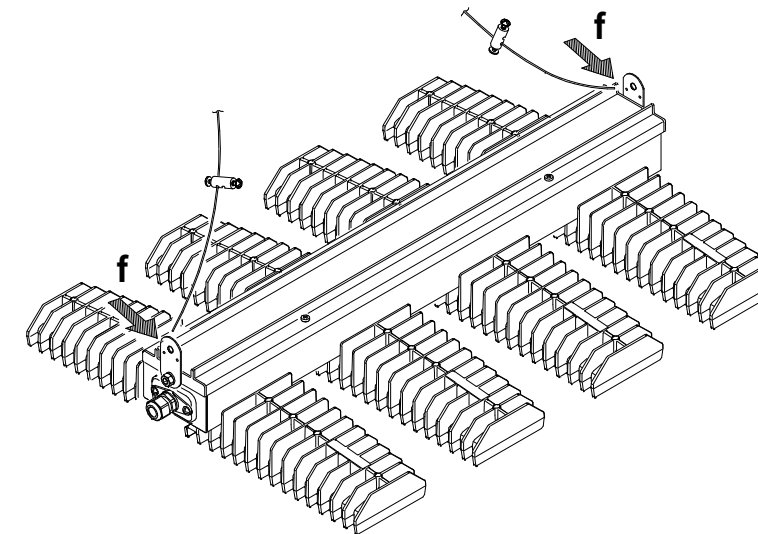
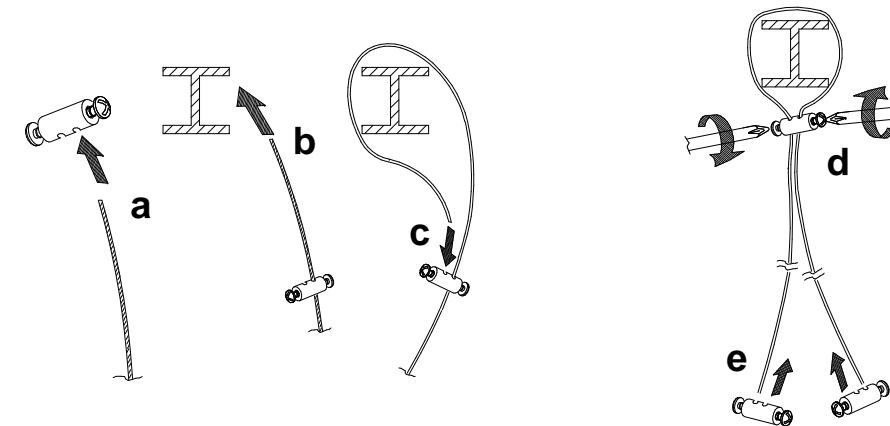
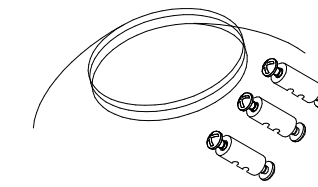
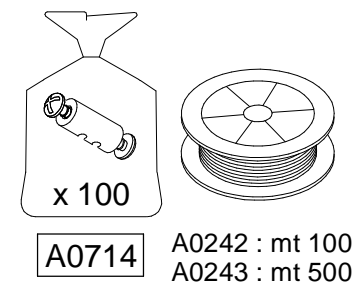
Le luminaire peut être ouvert seulement avec des outils spéciaux par un électricien qualifié. Ne jamais intervenir sur le système lorsque la tension d'alimentation est branché, aussi impérativement pour débrancher la câble d'alimentation. Ne pas toucher les composants LED et utiliser une protection ESD pour prévenir les dommages de décharge électrostatique "composants sensibles aux ESD" lors de l'installation et de la maintenance. La source lumineuse contenue dans ce luminaire ne doit être remplacée que par le fabricant ou par son agent de service ou par une personne également qualifiée. Les règles nationales d'installation doivent être respectées. Avant toute intervention sur l'appareil, il doit être débranché de son alimentation.

ATENCIÓN

Estas Luminarias solo se pueden abrir con herramientas especiales y por un personal cualificado. No realice la manipulación del sistema mientras esté conectado a la red, incluso obligatoriamente la desconexión del cable. Durante las instalación y el mantenimiento No toque los componentes LED y use protección especial ESD para evitar descargas electroestáticas de los componentes sensibles a descargas electroestáticas. La fuente de iluminación contenida en esta luminaria solo debe ser reemplazada por el fabricante o por su agente igualmente calificada. Se deben respetar las normas nacionales de instalación. Antes de realizar cualquier trabajo en el aparato, debe desconectarse de la red eléctrica.

ACHTUNG!

Die Leuchten können nur mit einem Spezialwerkzeug durch einen Elektrofachmann geöffnet werden. Führen Sie keine Wartungsarbeiten unter Netzspannung durch, dies schliesst eine Netztrennung mechanisch/elektrisch der Leuchtensuleitung ein. (VDE 0100) Berühren Sie nicht die LED-Komponenten während der Installation und Wartung. Benutzen Sie einen ESD-Schutz um eine Beschädigung durch elektrostatische Entladung zu verhindern. Die in dieser Leuchte enthaltene Lichtquelle darf nur vom Hersteller oder seinem Servicemitarbeiter oder einer ähnlich qualifizierten Person ausgetauscht werden. Die nationalen Installationsvorschriften sind zu beachten. Vor jeder Arbeit an der Leuchte ist diese vom Netz zu trennen.



01-22

IMI0344000