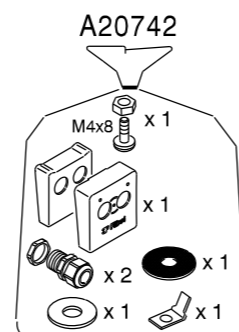
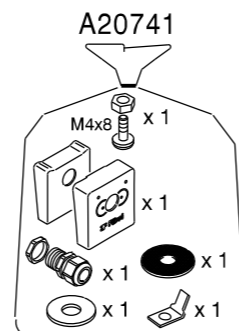
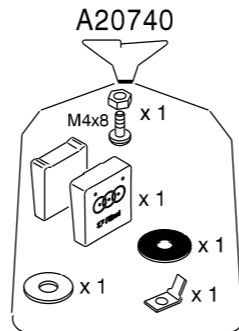
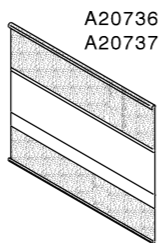
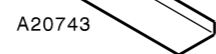
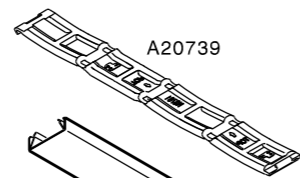
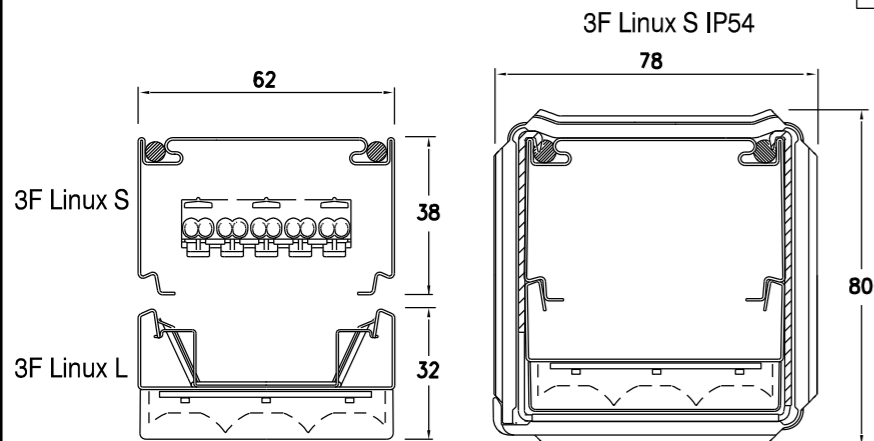


CE EN IEC 60598-1 IP54 650°C



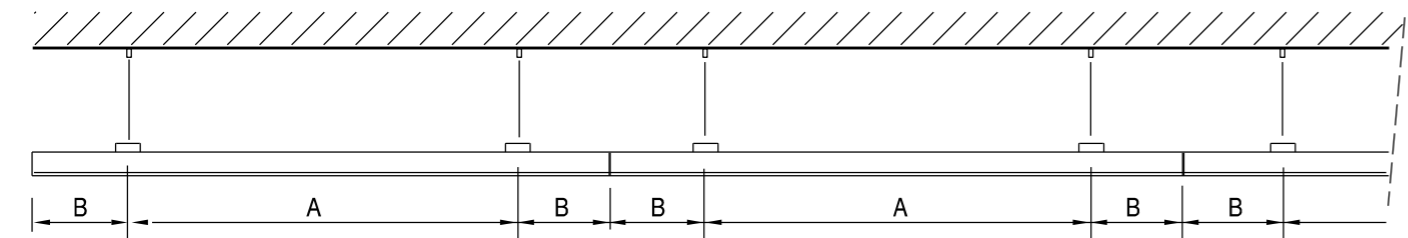
cod.	art.	cod.	art.	Kg
A20723	Sistema 3F Linux 7P IP54 L3556	A20730	3F Linux S 7P IP54 L3556	4.3
		A20736	Copertura IP54 per 3F linux L3556	
		A20739	Elemento di tenuta IP54 per unione coperture 3F Linux IP54	

cod.	art.	cod.	art.	Kg
A20724	Sistema 3F Linux 7P IP54 L1778	A20731	3F Linux S 7P IP54 L1778	2.3
		A20737	Copertura IP54 per 3F Linux L1778	

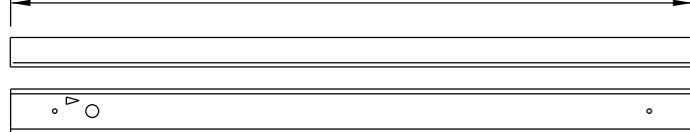
cod.	art.	cod.	art.	Kg
A20725	Sistema 3F Linux 5P IP54 L3556	A20732	3F Linux S 5P IP54 L3556	4.3
		A20736	Copertura IP54 per 3F linux L3556	
		A20739	Elemento di tenuta IP54 per unione coperture 3F Linux IP54	

cod.	art.	cod.	art.	Kg
A20726	Sistema 3F Linux 5P IP54 L1778	A20733	3F Linux S 5P IP54 L1778	2.3
		A20737	Copertura IP54 per 3F Linux L1778	

cod.	art.	Kg
A20740	Terminale di chiusura IP54 3F Linux	0.150
A20741	Terminale di chiusura IP54 3F Linux con 1 foro	
A20742	Terminale di chiusura IP54 3F Linux con 2 fori	
A20743	Top di chiusura IP54 - L1778	

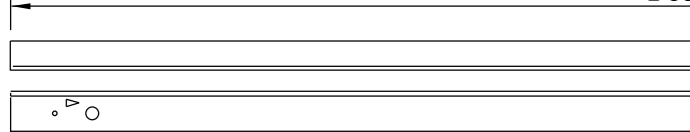


L 1778



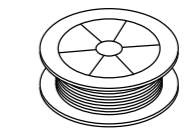
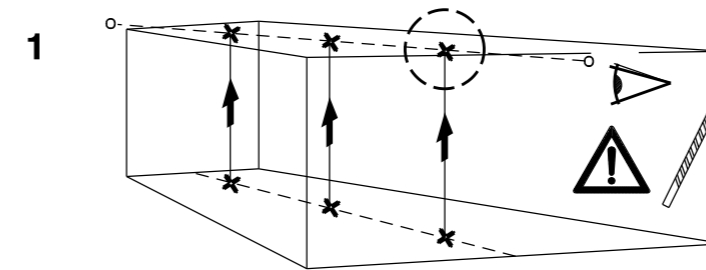
175

L 3556

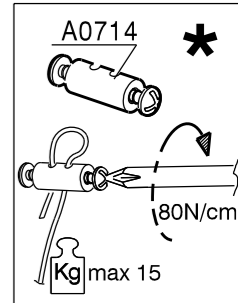


175

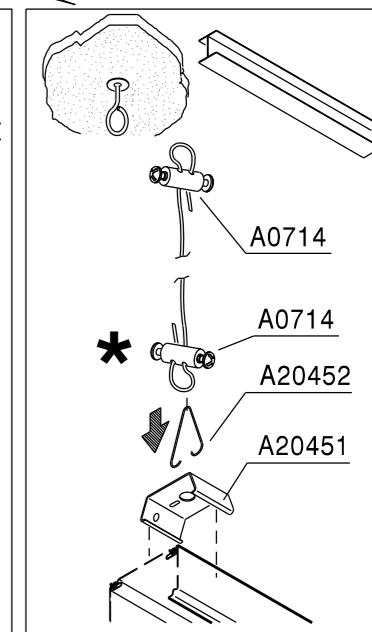
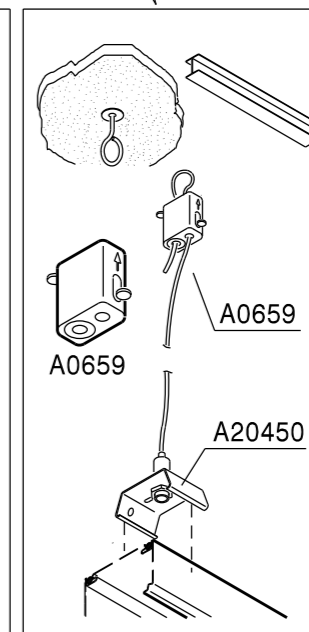
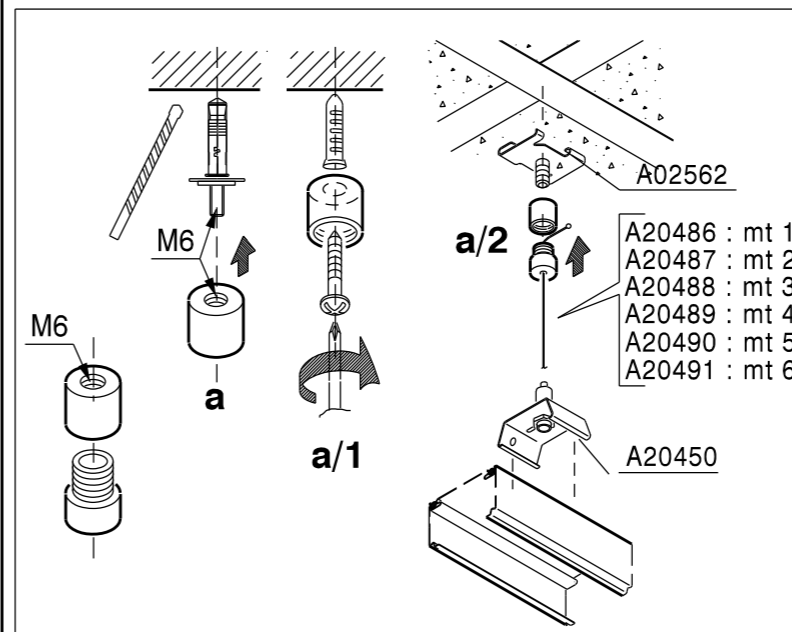
3F Linux S IP54	A	B
L 1778	1078	350
L 3556	2856	350



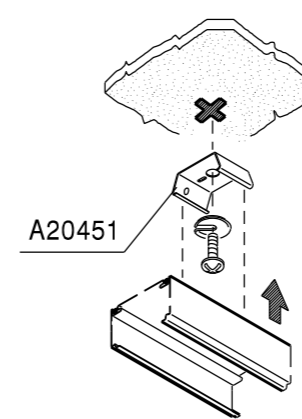
A0716 : mt 100
A0717 : mt 500
A0718 : mt 1000



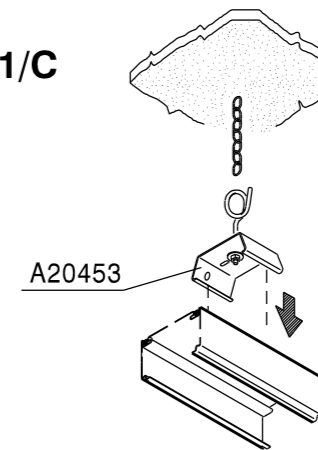
1/A



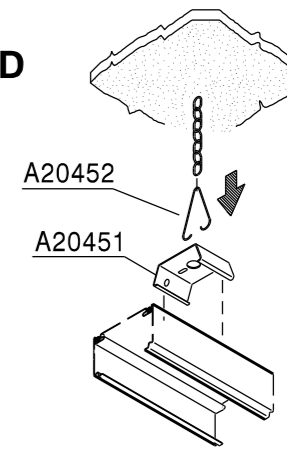
1/B



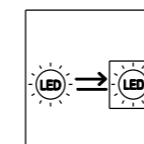
1/C



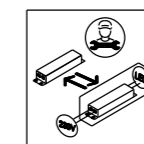
1/D



This product contains a light source of energy efficiency class < <https://www.3f-filippi.com/en/Search> >
Questo prodotto contiene una sorgente luminosa di classe di efficienza energetica < <https://www.3f-filippi.com/it/Ricerca> >
Ce produit contient une source lumineuse de classe d'efficacité énergétique < <https://www.3f-filippi.com/fr/Recherche> >
Dieses Produkt enthält eine Lichtquelle der Energieeffizienzklasse < <https://www.3f-filippi.com/de/Suche> >
Este producto contiene una fuente de luz de clase de eficiencia energética < <https://www.3f-filippi.com/es/Busqueda> >



Sorgente luminosa (solo LED) sostituibile da un professionista
Replaceable (LED only) light source by a professional
Source lumineuse (LED uniquement) remplaçable par un professionnel
Fuente luminosa reemplazable (solo LED) por un profesional
Austauschbare (nur LED) Lichtquelle durch einen Fachmann



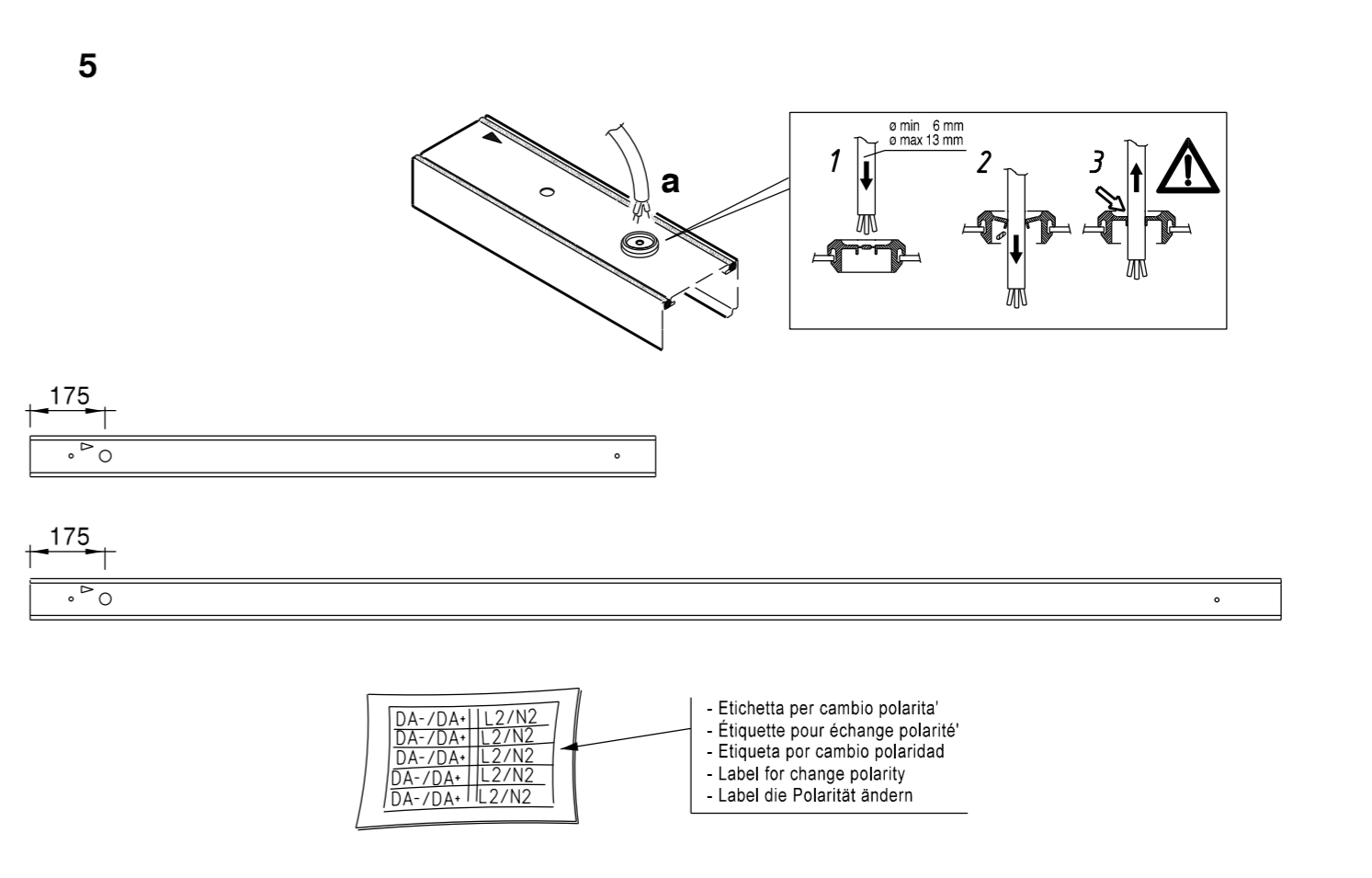
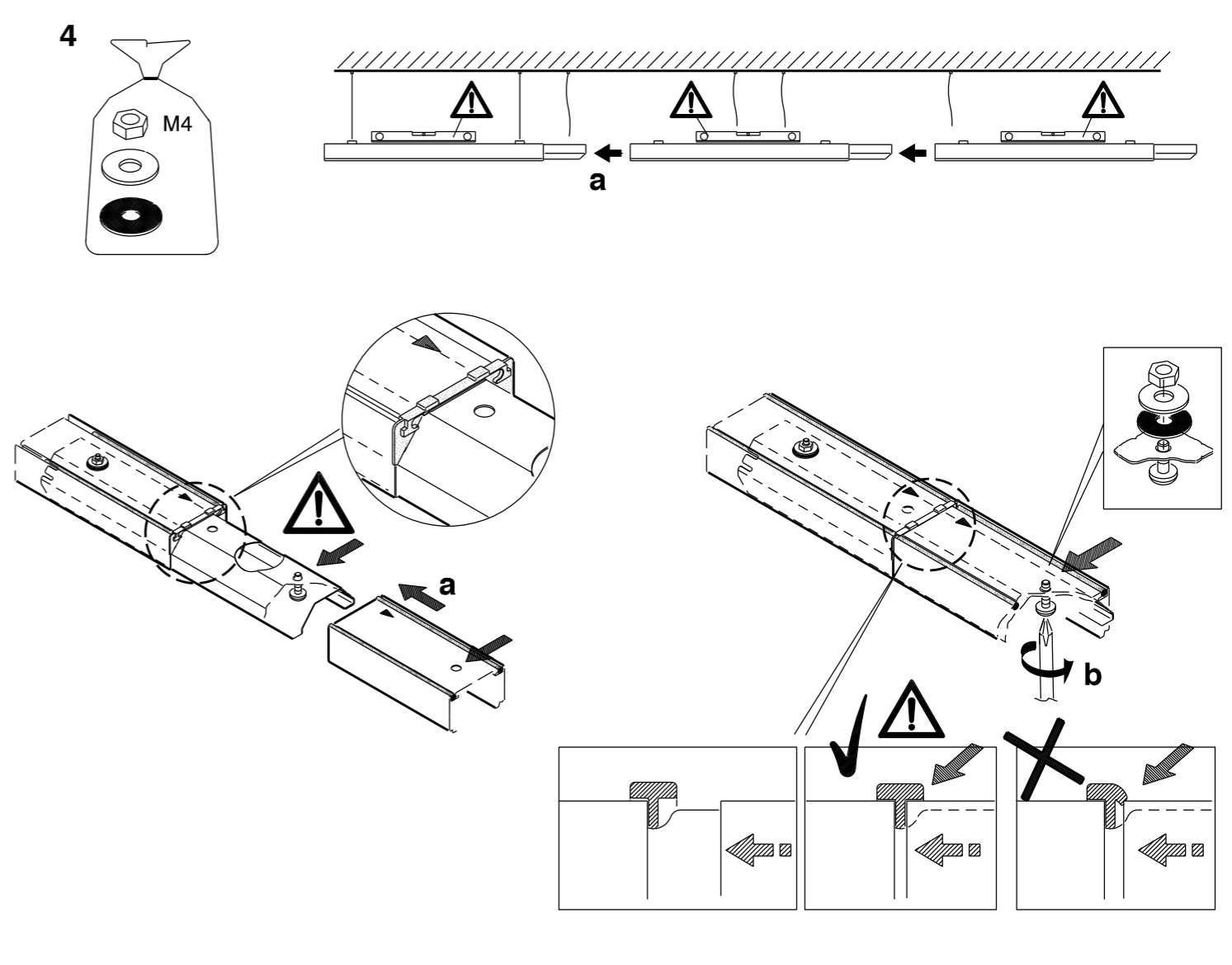
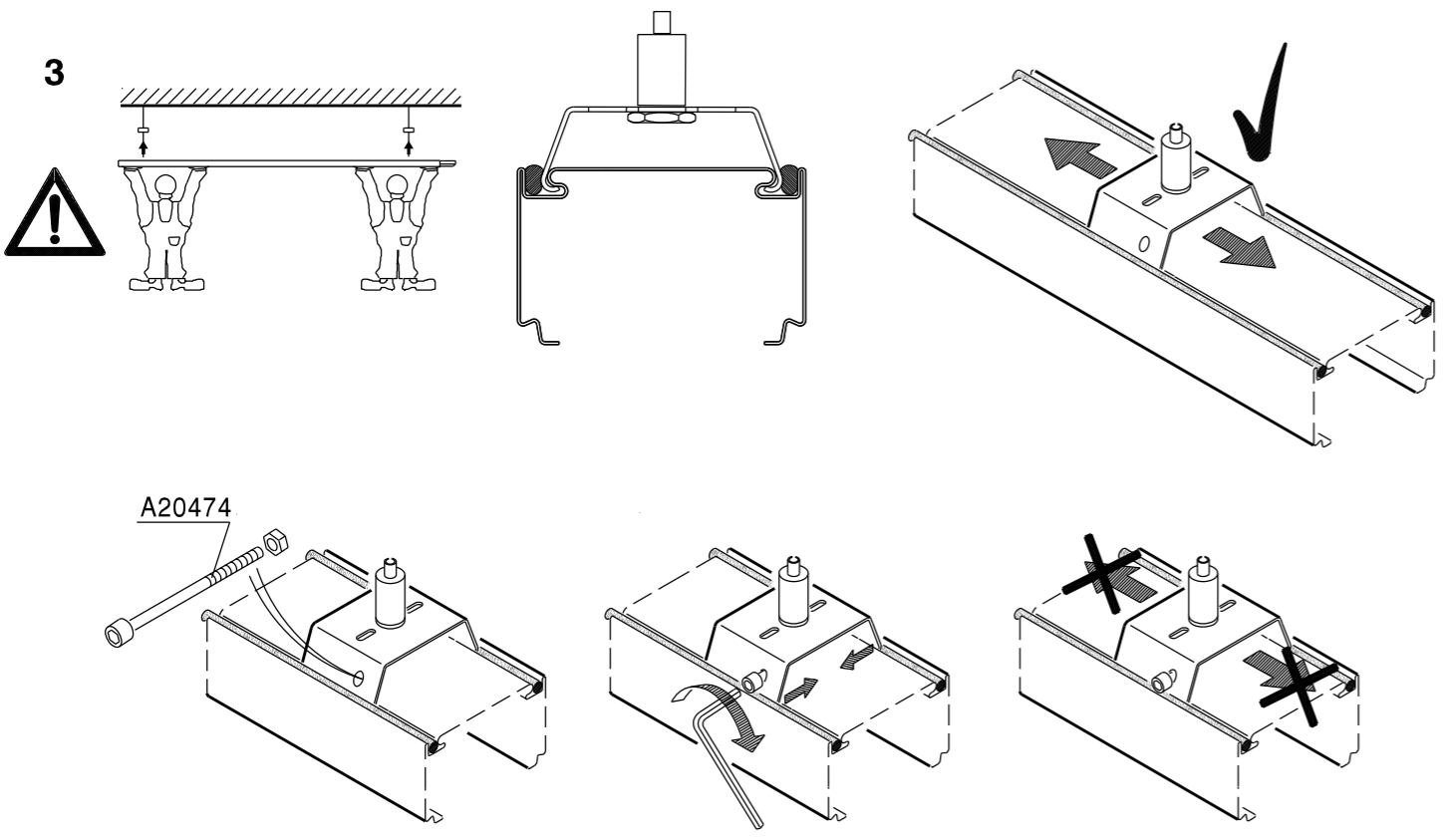
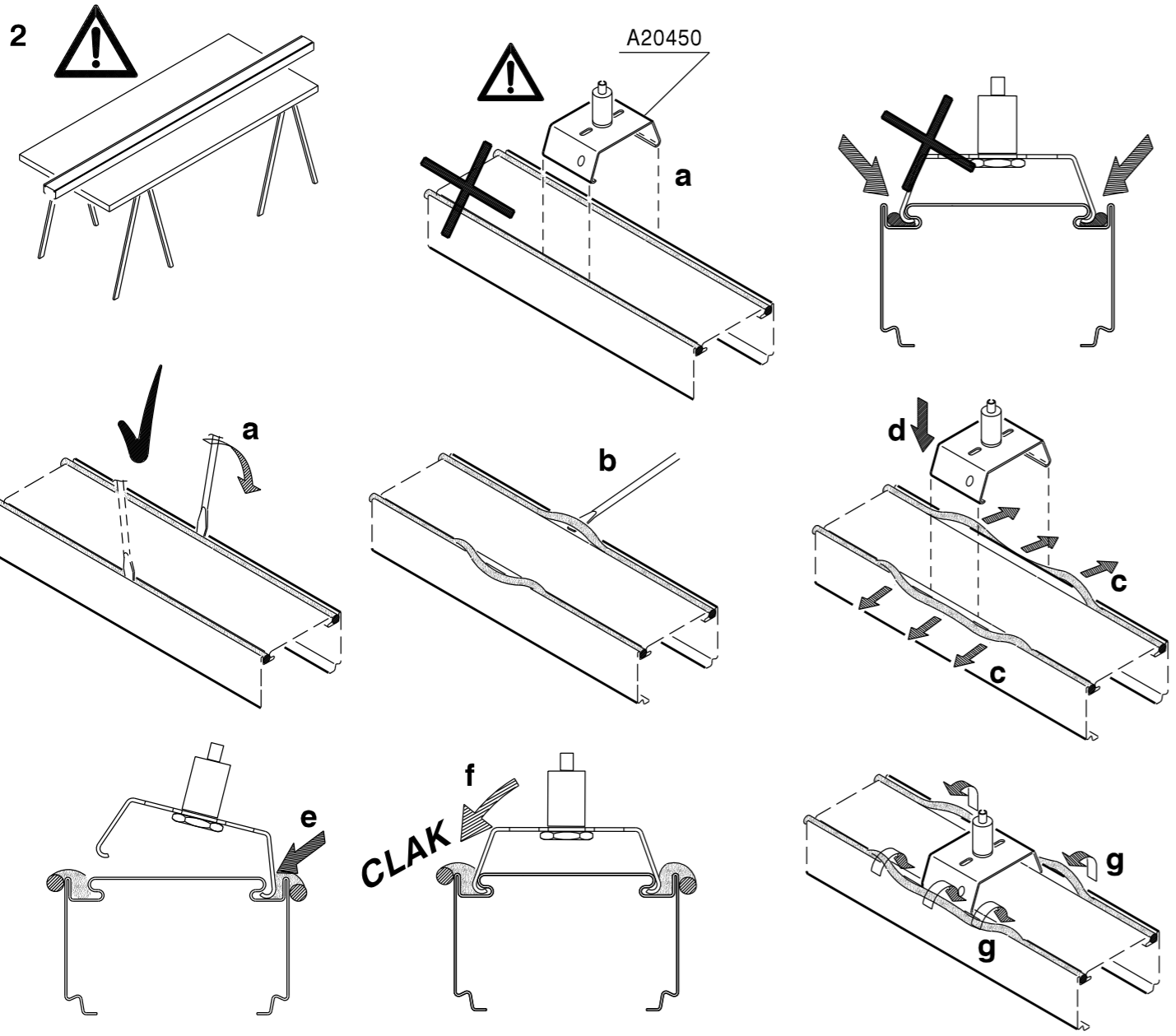
Alimentatore sostituibile da un professionista
Replaceable control gear by a professional
Boîtier de commande remplaçable par un professionnel
Equipo de control reemplazable por un profesional
Austauschbare Vorschaltgeräte durch einen Fachmann

L'apparecchio non deve essere smaltito come rifiuto urbano, mediante cassonetto, ma è soggetto a raccolta separata.
Il mancato rispetto di questa norma è sanzionato dalla legge e potrebbe provocare potenzialmente effetti negativi sia per l'ambiente sia sulla salute umana.
L'appareil ne doit pas être éliminé comme ordures ménagères, dans la poubelle, mais il est sujet à collecte sélective.
La non-observation de cette disposition est sanctionnée par la loi et peut provoquer en puissance effets négatifs soit pour l'ambiance soit pour la santé humaine.
La luminaria no debe ser desechada como residuo urbano, sino a través de un gestor de residuos, ya que es objeto de recogida selectiva.
El incumplimiento de esta norma está sancionado por la ley y puede causar potencialmente daños tanto al medio ambiente como a la salud.



The luminaire must not be eliminated as urban waste, by means of refuse body, rather it is object of separate collection.
The non-observance of this rule is sanctioned by the law and potentially could cause negative effects both on the environment and on human health.
Die Leuchte muss als Sondermüll entsorgt werden!
Die Nichteinhaltung dieser Bestimmung kann strafrechtlich verfolgt werden.
Ferner verursacht eine nicht gerechte Entsorgung negative Folgen für die Umwelt und die menschliche Gesundheit.

DECRETO LEGISLATIVO 14 marzo 2014, n. 49. Attuazione della direttiva 2012/19/UE (Revisione della Direttiva 2002/96/UE) e s.m.i.



...5

