

## Rilevatori di presenza DALI Compact - 1 canale Broadcast

### PD4N-M-DACO DALI-2



bianco opaco, simile a  
RAL9010 Codice 93460

#### Informazioni Prodotto

### Di prossima disponibilità!

- Rilevatore di presenza con controller applicativo DALI integrato per il controllo efficiente dell'illuminazione
- Prodotto certificato DALI-2
- Alimentatore DALI integrato
- Interfaccia DALI per il controllo di ECG digitali dimmerabili in modalità broadcast
- Accensione, spegnimento e dimmerazione manuale tramite comuni pulsanti NA
- -
- Tutte le numerose funzioni sono impostabili con l'adattatore IR Adapter e uno Smartphone/Tablet (Android o IOS).
- Modalità impostabili: Semi-automatico, automatico, solo controllo della luce solo presenza
- -
- -
- Versione Master singolo, non collegabile in rete
- Estensione area di rilevamento tramite versioni dispositivo slave
- Misurazione della luce tramite sensore luce interno ed esterno
- La potenza di uscita DALI può essere raddoppiata con gli accessori
- Uscita di regolazione luce o commutazione
- -
- -
- -
- -

- -
- LEDs interni attivabili o disattivabili
- Codice PIN
- -
- Il numero di indirizzi DALI può essere impostato tramite App B.E.G. La linea DALI può essere impostata in modo rapido e affidabile
- -
- Impostazione di fabbrica Tempo di Ritardo 10 min e valore Crepuscolare di 500 lux
- Clips di fissaggio
- Base per installazione a plafone (opzionale)
- **Settori d'impiego:**  
Ingressi, corridoi/passaggi, piccoli uffici, Uffici open space, sale conferenze, classrooms/seminar Rooms, Palestre / magazzini

---

## Dati tecnici

<b>Alimentazione:</b>	230 V AC ±10% 50 Hz
<b>Dimensioni:</b>	Ø 106 x 95 mm
<b>Potenza assorbita:</b>	ca. 2 W
<b>dispositivo slave:</b>	fino a 8
<b>Area rilevamento:</b>	orizzontale 360° (Montaggio a soffitto)
<b>Raggio d'azione:</b>	Massima Ø 24 m trasversale Massima Ø 8 m frontale Massima Ø 6,4 m presenza fissa
<b>Area di rilevamento tangenziale:</b>	450 m <sup>2</sup> / 2,5 m Altezza di fissaggio
<b>Altezza installazione consentita min./max./suggerita per la miglior performance:</b>	2 m / 5 m / 2,5 m
<b>Classe / Grado protezione:</b>	IP20 / Classe II
<b>Temperatura funzionamento:</b>	-25 °C a +50 °C
<b>Involucro:</b>	Involucro in pregiato PC resistente ai raggi UV
	<b>Canale 1 (comando di luce)</b>
<b>Uscita DALI:</b>	80 mA (-), 125 mA (Massima)
<b>Dispositivi operativi supportati:</b>	DT0, DT5, DT6, DT7
<b>Dispositivi di controllo supportati:</b>	- (Singolo Master)
<b>Ritardo spegnimento:</b>	1 min - 150 min
<b>Luce orientamento:</b>	10 - 30 % / OFF / 5 min - 60 min / ∞

**Valore crepuscolare:** 10 - 2500 Lux  
Misurazione mista della luce

---

## Descrizione

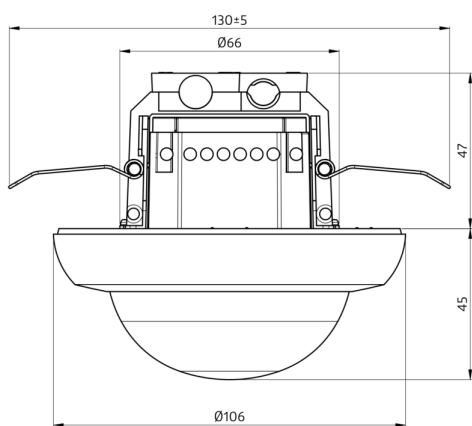
<b>Descrizione</b>	<b>Colore</b>	<b>Codice</b>	<b>EAN</b>
PD4N-M-DACO DALI-2	bianco opaco, simile a RAL9010	93460	4007529934607

---

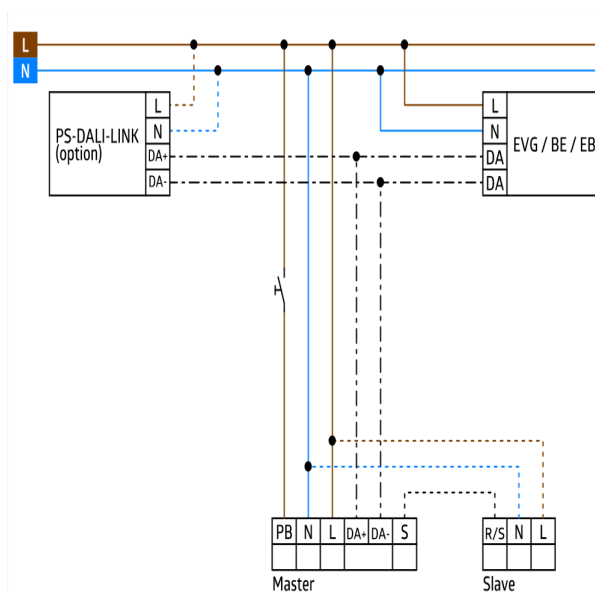
## Accessori

<b>Descrizione</b>	<b>Colore</b>	<b>Codice</b>	<b>EAN</b>
BLE-IR-Adapter	nero	93067	4007529930678
IR-Adapter per Smartphone	nero	92726	4007529927265
IR-PD-DALI	-	92094	4007529920945
IR-PD-DALI-LD	-	92652	4007529926527
IR-PD-DALI-E	-	92122	4007529921225
IR-PD-DALI-Mini	-	92112	4007529921126
Ø 200 x 90 mm	bianco	92199	4007529921997
Base AP IP54 PD4N H	bianco	93465	4007529934652
Lente Corridoio PD4N type A, Anello	bianco traffico opaco, simile a RAL9016	93742	4007529937424
Lente Corridoio PD4N type A, Anello	antracite opaco, simile a RAL7016	93741	4007529937417
Lente Corridoio PD4N type A, Anello	nero opaco, simile a RAL9005	93743	4007529937431
Lente Corridoio PD4N type A	bianco, simile a RAL9010	93073	4007529930739
Staffa per parete PD2N/4N Typ A	bianco traffico	93702	4007529937028
Staffa per parete PD2N/4N Typ A	antracite	93701	4007529937011
Staffa per parete PD2N/4N Typ A	nero	93703	4007529937035
Staffa per parete PD2N/4N Typ A	bianco	93164	4007529931644
Attacco AP per Staffa per parete	nero	93713	4007529937134
Attacco AP per Staffa per parete	bianco traffico	93712	4007529937127

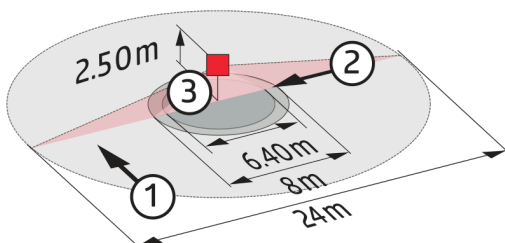
Descrizione	Colore	Codice	EAN
Attacco AP per Staffa per parete	antracite	93711	4007529937110
Attacco AP per Staffa per parete	bianco	93192	4007529931927
lens PD4N, Anello	antracite opaco, simile a RAL7016	93731	4007529937318
lens PD4N, Anello	nero opaco, simile a RAL9005	93733	4007529937332
lens PD4N, Anello	bianco traffico opaco, simile a RAL9016	93732	4007529937325



Dimensioni 93460



Schemi elettrici



### Schema di rilevazione

1: Avvicinamento diagonale al rilevatore



2: Avvicinamento frontale al rilevatore

3: Presenza fissa

---

© 2022 B.E.G. Brück Electronic GmbH